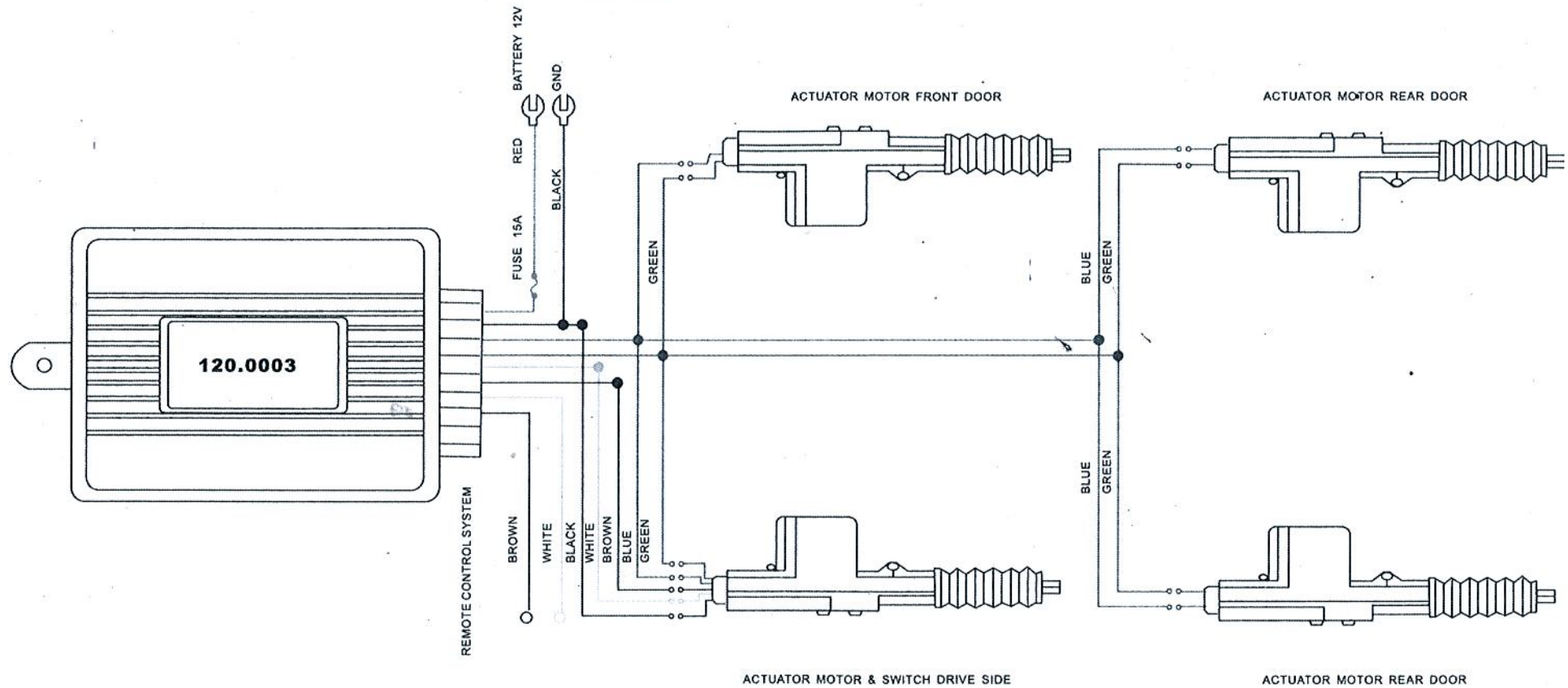


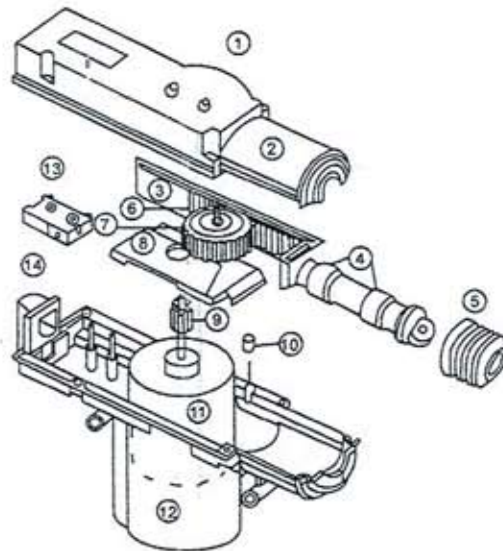
ACTUATOR MOTOR

1. ACTUATOR MOTOR ULTRASONIC WELDING
2. TOP COVER SHEEL (ABS)
3. PULL ROD (POM)
4. RUBBER CUSHION PAD RING
5. RUBBER COVER SLEEVE
6. STAINLESS STEEL RIGLET SHAFT
7. PLASTIC DRIVE GEAR (POM)
8. MOTOR SUPPORT PLATE (ABS)
9. ALLOY BRASS DIRECT DRIVE GEAR
10. HIGH TORQUE DC MOTOR (RC-280S)
11. BODY LOAD SHELL (ABS)
12. MICRO SWITCH
13. PVC LEAD WIRES COVER

SYSTEM FEATURE

OPERATING VOLT	DC 12V
OPERATING TEM	-20---+70°C
LOAD CURRENT CONSUMPTION	≤2.5A
ENDURANCE(UP&DOWN)	OVER 100000 TIMES
ACTUATING FORCE	4.2KGS
STROKE	22mm
WEIGHT	120g
N0-LOAD CURRENT CONSUMTION	≤0.13A





Déclencheur moteur

1. Déclencheur de moteur soudage ultrasonique
2. Couverture supérieure ABS
3. Tige de traction (POM)
4. Actionneur de loquet de porte
5. Soufflet en caoutchouc sur actionneur
6. Arbre sté en acier inoxydable
7. Actionneur du régllet n°6 (POM)
8. plaque de support moteur (ABS)
9. Actionneur en laiton de la pièce n°7
10. Moteur à couple élevé en courant continu
11. Enveloppe du corps de chargement
12. Micro-commutateur
13. Plastique de recouvrement des fils conducteurs

SYSTEM FEATURE

Tension	12 V courants continus
Plage de Température	-20°c à +70°c
Consomation en charge	Inférieur ou égale à 2,5 A
Performance	Plus de 100000 fois
Force d'actionnement	4,2 kg
Débattement	22mm
Poids	120 g
Consommation de courant à vide	Inférieur ou égale à 0,13 A

