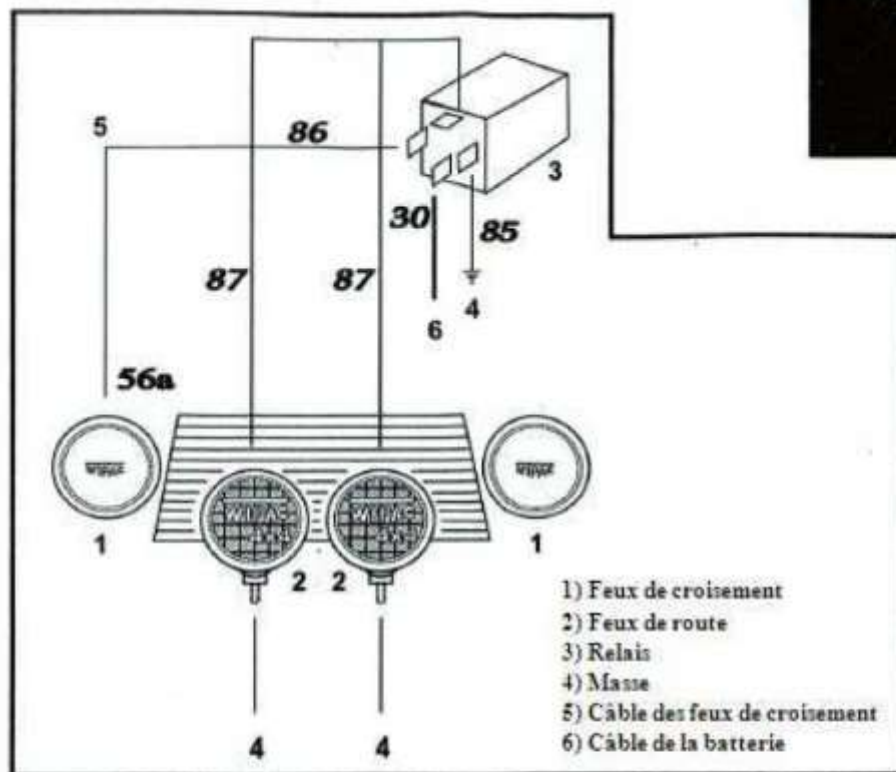
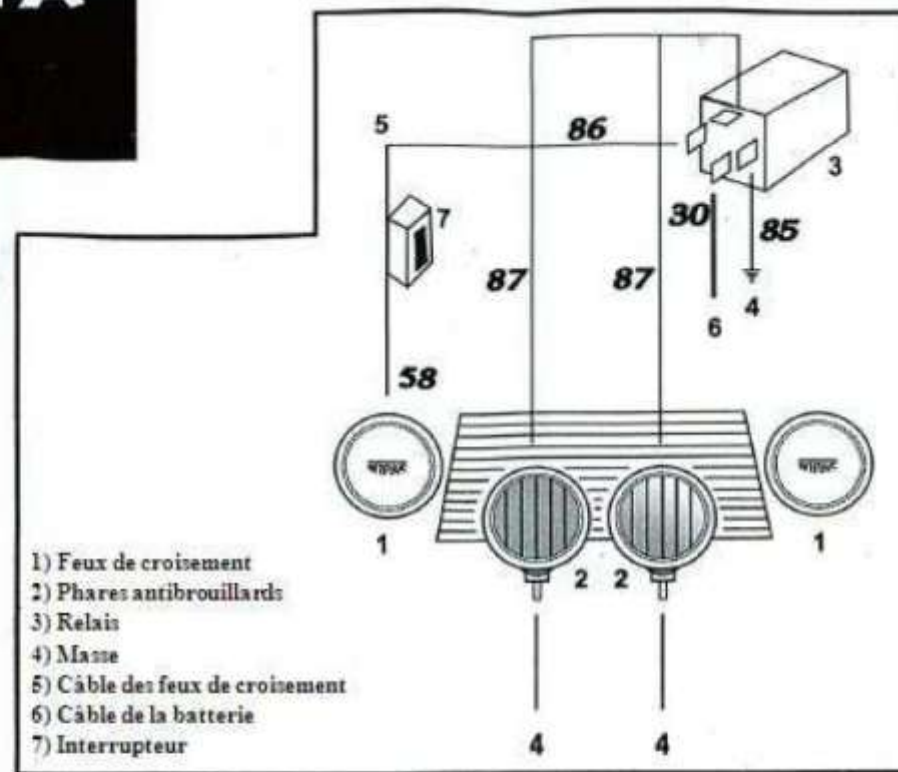


## DRIVING LAMPS



## FOG LAMPS



Mentions légales pour répondre aux exigences ECE et des directives EEC

Lorsque que vous montez les phares longues-portées ou antibrouillard vous devez suivre les instructions suivantes :

Pour un montage d'une paire de phares, vous devez les positionner de façon symétrique. Ils doivent être à la même hauteur de la route et à la même distance des extrémités de votre véhicule. Les ampoules peuvent être blanches ou jaunes. Une paire de phares doit correspondre en terme de taille, aspect, et de couleur de lumière émise. Il est préférable d'opter pour un montage d'une paire de phares. Les phares antibrouillard doivent être montés pas plus de 40 cm des extrémités de votre véhicule. La hauteur du faisceau ne doit pas être plus haute que le faisceau des feux de croisement. Ils ne doivent pas être à plus de 120 cm du sol néanmoins ils doivent être à plus de 25 cm. Un seul phare antibrouillard peut être monté, cependant il doit uniquement être utilisé en complément des feux de croisement. Une paire de phares antibrouillard peut être utilisé avec les veilleuses même si ce n'est pas recommandé. Les phares antibrouillard ne doivent pas être utilisés si ce n'est en cas d'une visibilité inférieur à 100m. Les feux de route ou phares longue-porté doivent être uniquement utilisés en complément des feux de croisement. Les feux de route doivent être montés entre 50 cm et 120 cm du sol.

Le diagramme ci-dessus et le texte doivent être utilisés comme un guide de montage. Wipac accepte aucun retour du à un mauvais montage. Ces produits doivent être uniquement montés par des personnes qualifiées.