

MANUEL D'INSTRUCTIONS

Bac à ultrasons

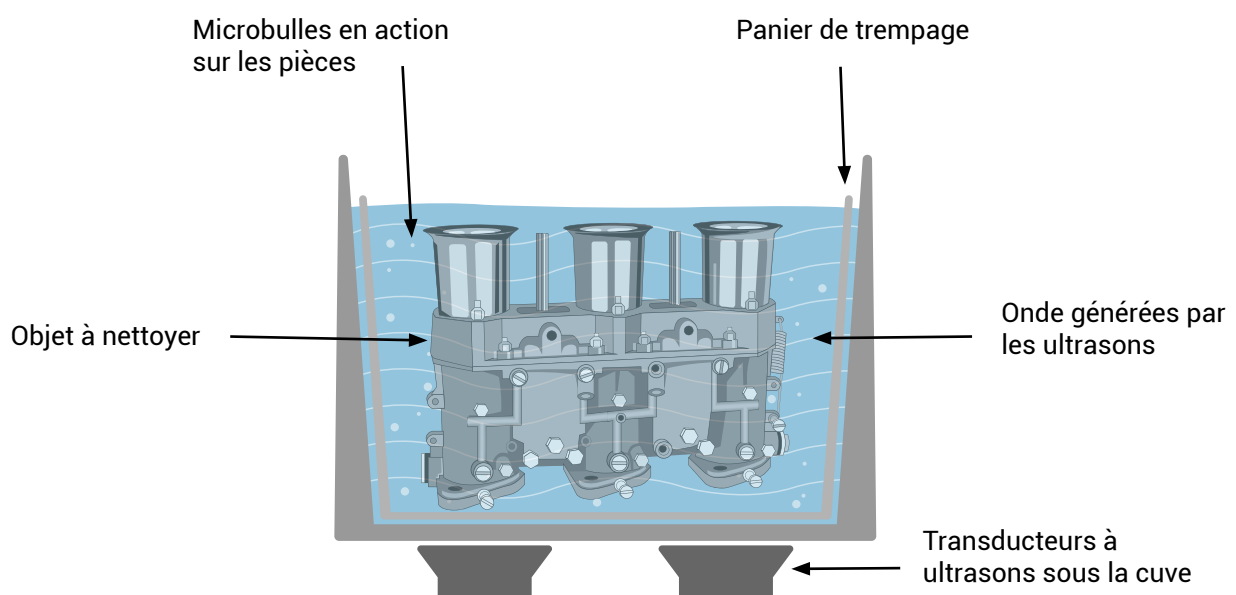


Réf : TA00436 / TA00437 / TA00438

Manuel d'instructions pour bacs à ultrasons

Le nettoyage aux ultrasons est basé sur l'effet de cavitation créé par les hautes fréquences des ondes ultrasoniques qui se propagent dans le liquide de la machine. Des bulles microscopiques sont alors formées, leur implosion rapide permet cet effet de nettoyage en profondeur y compris sur des zones difficiles d'accès. Cette réaction permet un nettoyage efficace et profond des surfaces externes ET internes de l'objet placé dans la machine. Ces bulles formées dans le liquide soumis aux ondes de pression ont la capacité de pénétrer et de nettoyer en profondeur les crevasses microscopiques de ces surfaces.

Le nettoyage aux ultrasons est extrêmement efficace pour éliminer la crasse et toutes autres poussières, permettant ainsi d'éviter un travail manuel difficile et laborieux. Cette machine très spécifique est capable de nettoyer un grand nombre d'objets mécaniques tels qu'un carburateur, des injecteurs, des rouages, une culasse de 2 roues etc, les remettant dans des conditions « presque neuve » sans détériorer ni abîmer leurs éléments internes.



PREPARATION :

1) Déballez soigneusement la machine et enlevez tous les emballages qui l'entourent.

Contenu :

- a) La machine
- b) Le couvercle insonorisé
- c) La prise
- d) Le panier

2) Placer la machine sur une surface plate et propre où le ventilateur pourra faire son effet de refroidissement. Les interrupteurs doivent tous être dans en premier temps en position off. Le couvercle doit être fermé.

3) Brancher la prise de courant en faisant attention qu'elle ne soit pas en contact avec un liquide ou de l'humidité.

4) Remplir le réservoir de liquide détergent approprié et prévu à cet effet (de PH10-12 par exemple), à un peu plus de la moitié de sa capacité. La machine est maintenant prête à être utilisée.

PRECAUTIONS D'USAGE ET DE SECURITE :

Garder et utiliser cette machine ainsi que les produits détergents sous clé et loin des enfants !

Cette machine n'est pas destinée et n'est pas conseillée aux personnes ayant des allergies et à ceux ou celles n'ayant pas les connaissances et l'expérience adéquates pour l'utiliser.

Afin de profiter pleinement de votre appareil, merci de lire les instructions suivantes :

1) Ne pas faire fonctionner de façon continue la machine pendant plus d'une heure, cela pourrait endommager ses composants internes.

2) Ne pas faire tourner la machine sans liquide dans le bac. Toujours s'assurer que le

liquide ne dépasse pas le niveau maximum autorisé, une profondeur minimum de 7cm doit être respectée.

3) Ne pas laisser tomber un objet dans le réservoir, au risque de causer des dommages à la machine, notamment aux transducteurs placés à la base de la machine.

4) Ce bac à ultrasons n'est pas approprié pour nettoyer sans risques les bijoux tels que les perles, les opales, les émeraudes, les agates, les ivoires, les métaux plaqués et tous autres matériaux poreux. Bien évidemment, ne jamais mettre d'organisme vivant dans cette machine.

5) A savoir : plus l'objet que vous placez dans le réservoir est gros et moins son nettoyage sera efficace. Il n'est pas conseillé de placer trop d'objets dans le réservoir, afin de laisser de l'espace entre eux.

6) Bien fermer le couvercle lors de l'utilisation. Cela évitera les éclaboussures et la perte de liquide lors du fonctionnement.

7) Ne jamais immerger la machine, le câble et la prise dans de l'eau ou tout autre liquide.

8) Ne surtout pas toucher la prise avec des mains humides, en particulier lors du branchement et du débranchement de l'appareil.

9) Ne pas toucher la machine si cette dernière est humide. Débrancher la prise avant tout et procéder à son séchage avec un tissu absorbant. Ne pas asperger d'eau ou de liquide la machine ainsi que le panneau de contrôle.

10) Ne pas démonter la machine, seul un professionnel y est habilité.

11) Par sécurité, débrancher la prise lors du remplissage ou du nettoyage du bac.

12) Ne pas poser la machine trop en hauteur afin de garder un confort et une sécurité de travail optimum.

13) Ne pas positionner la machine sur une surface trop souple, cela pourrait bloquer le ventilateur qui sert à son refroidissement.

14) Placer la machine en position off après chaque utilisation, le contraire provoquerait l'évaporation du liquide de nettoyage et la détérioration des composants internes du système.

15) Après un cycle de nettoyage, éteindre la machine et débrancher la prise.

- 16) Faire attention en déposant et en enlevant des objets du réservoir. Le liquide de nettoyage pourrait être très chaud. Le liquide doit être séché rapidement.
- 17) Lors d'une urgence ou d'une erreur, débrancher la machine de la prise de courant.

UTILISATION DU BAC NETTOYEUR À ULTRASONS :

- 1) Mettre en marche la fonction ultrasonique :
 - 1) Remplir le réservoir de liquide de nettoyage approprié (type TB00700 au PH10-12)
 - 2) Introduire les objets à nettoyer dans le panier et ensuite mettre le panier dans le réservoir (sans panier : placer les objets avec précaution dans le réservoir).
 - 3) Brancher la machine sur la prise de courant.
 - 4) Placer le curseur de la minuterie entre 1 et 30 minutes.
En fonctionnement, vous allez entendre le grésillement normal de la machine.
- 2) Mettre en marche le fonction chauffage :
 - 1) Choisir la température : placer le curseur de température entre 20°C et 80°C.
Souvent, le meilleur résultat est obtenu entre 40°C et 60°C.
- 3) Stopper les ultrasons et le processus de chauffage :
 - 1) Placer le curseur « ultrasons » sur le bouton off. La machine s'arrête alors de fonctionner, la lumière off s'allume. Débrancher ensuite la prise de courant.
 - 2) Placer le curseur « chauffage » sur le bouton off, le processus de chauffage s'arrête.
 - 3) Vider le réservoir et nettoyer l'intérieur et l'extérieur de la machine avec un tissu sec et propre.

Ne pas vider le réservoir quand le liquide de nettoyage est encore chaud. Ce liquide chaud pourrait vous brûler gravement !

TOOLATELIER vous remercie de votre confiance.