

## Sinks and Bowls

### Installation Manual

## Table des matières

1	Introduction.....	24
2	Symboles.....	25
3	Réglementations et normes.....	25
4	Entretien.....	25
5	Positionnement [série SBL10].....	26
6	Positionnement [série SBL17].....	29
7	Positionnement [série SBL22].....	33
8	Positionnement [série SBL23].....	34
9	Positionnement [série SBL300].....	37
10	Positionnement [série SBL330/340].....	38
11	Positionnement [série SSK10/11/12].....	42
12	Après l'installation.....	44
13	Caractéristiques techniques.....	44
14	Entretien.....	45
15	Questions / Service client.....	45

### 1. Introduction

Ce manuel d'installation est destiné à les cuvettes et éviers Thetford. Ce manuel est destiné aux installateurs qualifiés qui installeront la cuvette ou l'évier dans une caravane, un camping-car, un bateau ou un mobile home. Lisez attentivement et suivez scrupuleusement les informations et les instructions, afin d'installer la cuvette ou l'évier correctement et en toute sécurité.

Lisez également les avertissements présents dans le manuel d'utilisation avant de tester la cuvette ou l'évier après l'installation.

Nous appliquons une politique d'amélioration et de développement continu. Les spécifications et les illustrations peuvent être modifiées après publication.



**Si l'équipement n'est pas installé conformément aux réglementations et normes nationales et européennes, cela pourra annuler la garantie.**

## 2. Symboles

Légende des symboles :



**Mise en garde.** Risque de blessures et/ou de dommages.



**Attention.** Informations importantes.



**Remarque.** Informations supplémentaires.

## 3. Réglementations et normes



Ne modifiez pas cet appareil, à moins que la modification ne soit autorisée et réalisée par le fabricant ou son agent.



Utilisez uniquement des pièces et des matériaux agréés et d'origine.



Portez l'équipement de protection individuelle approprié pendant l'installation. Suivez également les réglementations de sécurité en vigueur.

FR

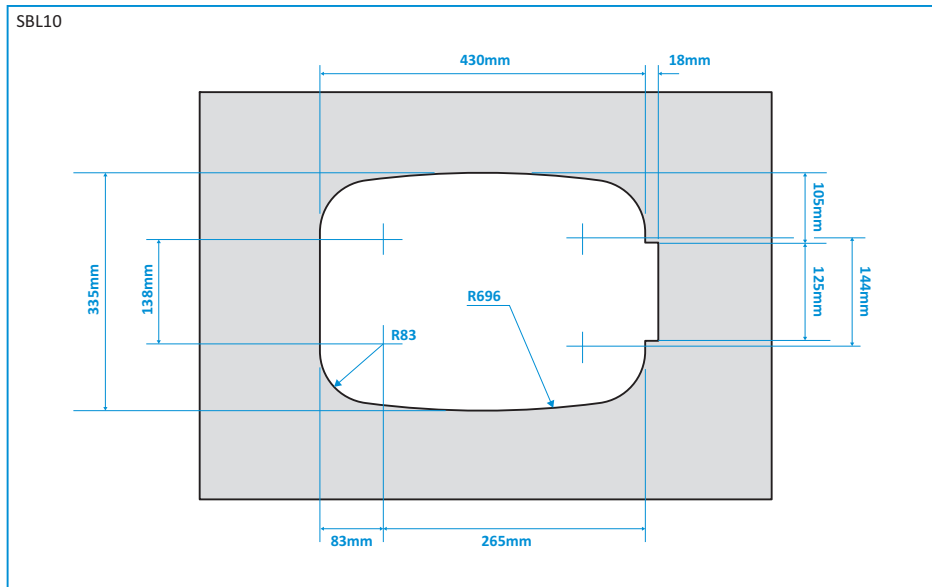
## 4. Entretien

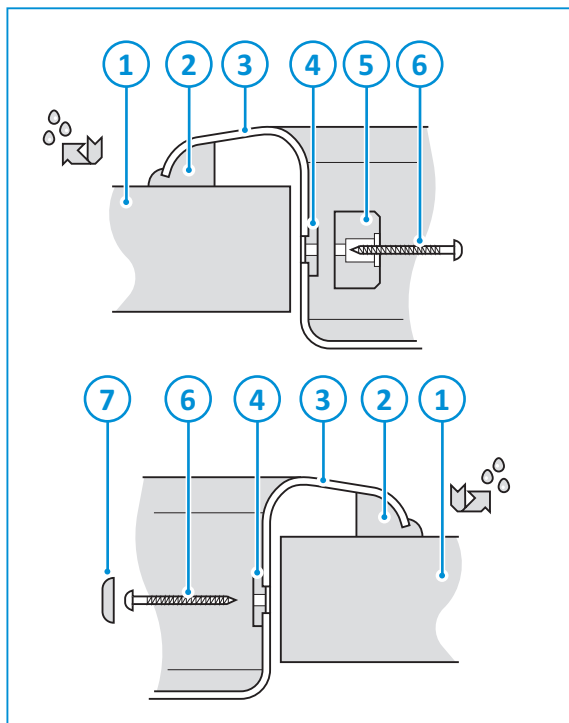
L'installateur des produits Thetford est responsable de la bonne installation, pour garantir le bon fonctionnement et l'entretien de l'appareil. En termes d'entretien, cela signifie qu'un revendeur ou un centre de service agréé Thetford doit être capable de désinstaller et de réinstaller les produits Thetford dans le délai imparti, conformément aux préconisations de Thetford, en utilisant les outils et les équipements standards.

Et ce pour toute réclamation dans le cadre de la garantie durant la période des trois ans suivants l'achat. L'entretien du produit est également compris dans l'audit. Si vous avez des questions à ce sujet, veuillez contacter le représentant local du service client Thetford avant d'installer le produit.

## 5. Positionnement [série SBL10]

- Placez le gabarit sur le plan de travail pour vérifier les dimensions.
- Installez l'appareil dans la découpe du plan de travail, préparée comme illustré.





1. Plan de travail
2. Joint en caoutchouc facultatif
3. Élément de pression de l'évier
4. Rondelle en nylon
5. Butée du couvercle en verre
6. Vis à bois n° 6
7. Capuchon en nylon



Il y a 3 positions de fixation, 2 de chaque côté de la cuvette vers l'arrière et un à l'avant qui sert également de butée pour le couvercle en verre.

- Placez le joint en caoutchouc facultatif [2] sur la cuvette avant de l'insérer dans la découpe.
- Insérez la cuvette dans la découpe du plan de travail et ouvrez le couvercle en verre.



Assurez-vous que le joint en caoutchouc [2] est positionné correctement.

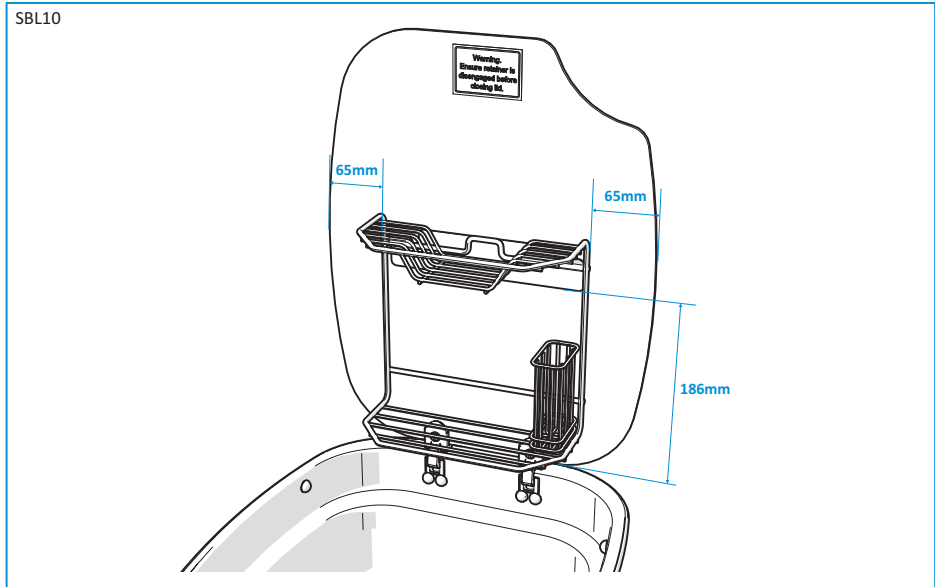
- Exercez une pression à la base de la cuvette et percez 3 avant-trous [1 pour chaque position de fixation] à l'aide d'un foret de 2,5 mm.



Inclinez légèrement la perceuse quand vous percez pour que la vis pousse la cuvette vers le bas au niveau du plan de travail. N'inclinez pas la perceuse de plus de 10°, sinon la vis appliquera une pression non uniforme autour du trou de fixation et risquera de l'endommager.

- Fixez la rondelle [4] et la butée du couvercle en verre [5] au niveau de la position de fixation avant à l'aide de vis à bois 25 mm [6].
- Fixez les rondelles [4] au niveau des positions de fixation arrière à l'aide de vis à bois 15 mm [6].
- Exercez une pression à la base de la cuvette vers l'arrière et fixez les deux vis de fixation arrière des deux côtés de la cuvette.
- Exercez une pression à la base de la cuvette vers l'avant et fixez la vis de fixation avant avec la butée du couvercle en verre.

- Placez les 2 capuchons en nylon (?) sur les vis de fixation arrière.
- Fixez le support grille au couvercle avec du mastic comme illustré ci-dessous.



Le temps de séchage et la pression requise dépendent du type de mastic utilisé. Suivez toujours les instructions de votre fabricant de mastic.



Thetford recommande d'utiliser un mastic de silicone transparent.

- Placez le frein du couvercle comme illustré.
  - Marquez les deux trous au travers des deux trous situés à la base du frein de couvercle.
  - Percez les deux avant-trous.
  - Vissez le frein de couvercle sur le plan de travail.



Les vis ne sont pas fournies par Thetford.

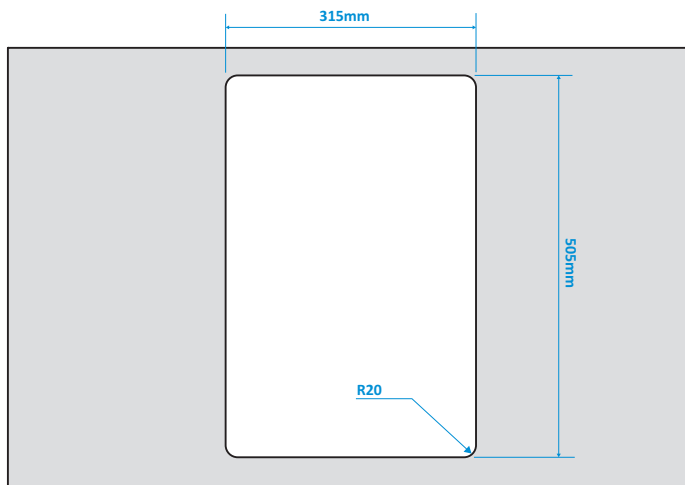
## 6. Positionnement (série SBL17)



Afin d'éviter l'infiltration d'eau, la cuvette/l'évier dispose d'un joint périphérique collé sur la partie inférieure du rebord. Veillez à ne pas endommager ce joint lorsque vous manipulez la cuvette.

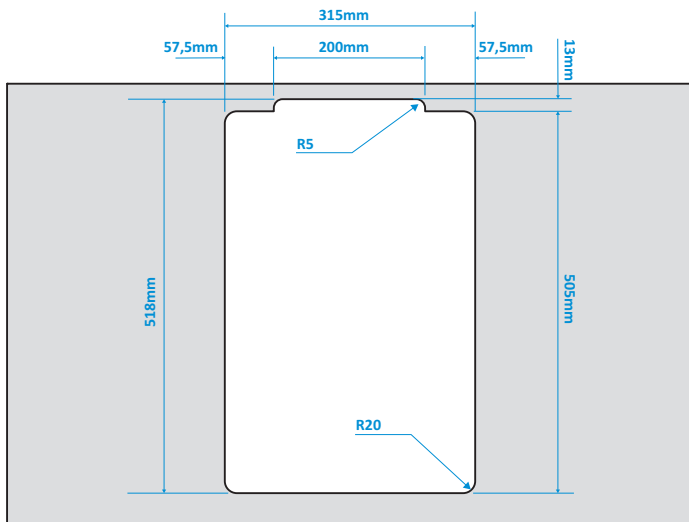
- Placez le gabarit sur le plan de travail pour vérifier les dimensions.
- Installez l'appareil dans la découpe du plan de travail, préparée comme illustré.

SBL170

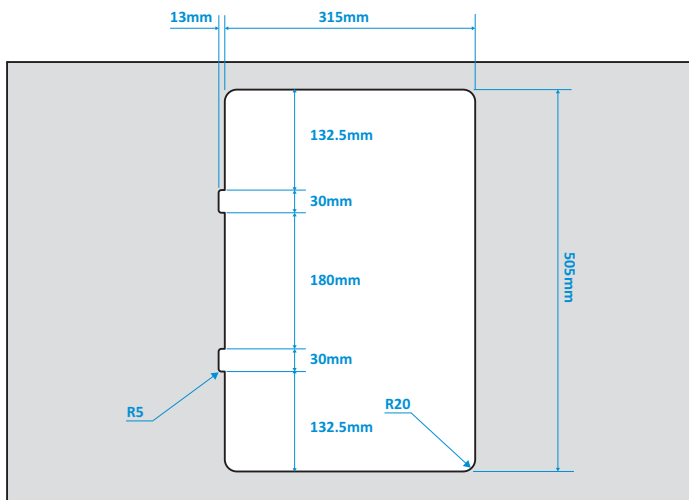


FR

SBL171



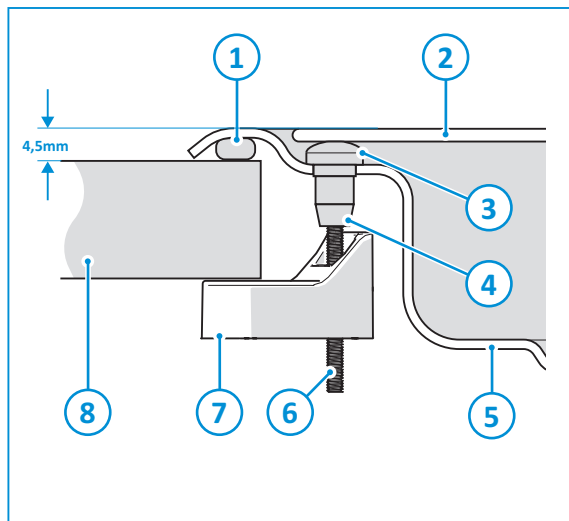
SBL172



Les cuvettes/évier(s) équipé(s) d'un couvercle en acier requièrent une découpe supplémentaire de sorte à prévoir un dégagement pour la mise en place des charnières du couvercle.



## Système de fixation 1



1. Joint en caoutchouc facultatif
2. Couvercle en verre
3. Butée du couvercle en verre
4. Douille de serrage
5. Cuvette/évier
6. Vis de serrage
7. Bras de serrage
8. Plan de travail

FR

- Placez le joint en caoutchouc facultatif [1] sur la cuvette/l'évier avant de l'insérer dans la découpe.
- Retirez les 4 butées du couvercle en verre [3] qui sont fixées dans les douilles de serrage [4] pour avoir accès aux vis de serrage [6].
- Assurez-vous que les 4 bras de serrage [7] sont tournés vers le côté de la cuvette/l'évier [5].
- Insérez la cuvette/l'évier dans la découpe du plan de travail et ouvrez le couvercle en verre [2], le cas échéant.



Assurez-vous que le joint en caoutchouc [1] est positionné correctement.

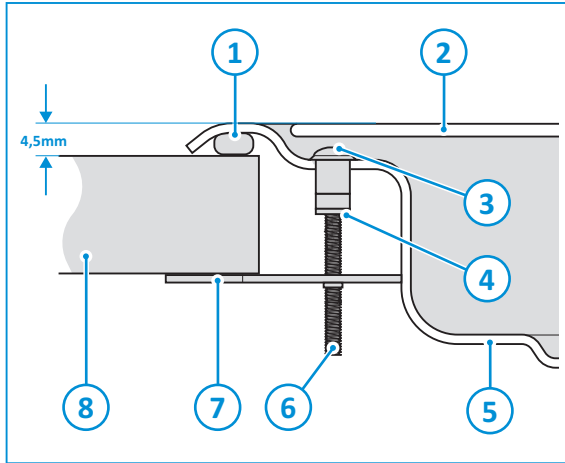
- Serrez les 4 vis de serrage jusqu'à ce que la cuvette/l'évier soit bien fixé[e] au plan de travail [8] et veillez à ce que le joint en caoutchouc soit bien comprimé afin d'éviter l'infiltration d'eau.



Couple de serrage recommandé 1 Nm.

- Remettez les 4 butées du couvercle en verre [3] en place dans les douilles de serrage [4].

## Système de fixation 2



1. Joint en caoutchouc facultatif
2. Couvercle en verre
3. Butée du couvercle en verre
4. Écrou à rivet
5. Cuvette/évier
6. Vis de serrage
7. Étrier de serrage
8. Plan de travail

- Placez le joint en caoutchouc facultatif [1] sur la cuvette/l'évier avant de l'insérer dans la découpe.
- Insérez la cuvette/l'évier dans la découpe du plan de travail et ouvrez le couvercle en verre [2], le cas échéant.



Assurez-vous que le joint en caoutchouc [1] est positionné correctement.

- Insérez les écrous à rivet [8] et les vis de serrage [7] dans les trous de positionnement prévus à cet effet.
- Assurez-vous que les vis de serrage restent à la verticale et s'adaptent aux étriers de serrage [6] sous le plan de travail.
- Serrez les 4 vis de serrage jusqu'à ce que la cuvette/l'évier soit bien fixé(e) au plan de travail [5] et veillez à ce que le joint en caoutchouc soit bien comprimé afin d'éviter l'infiltration d'eau.

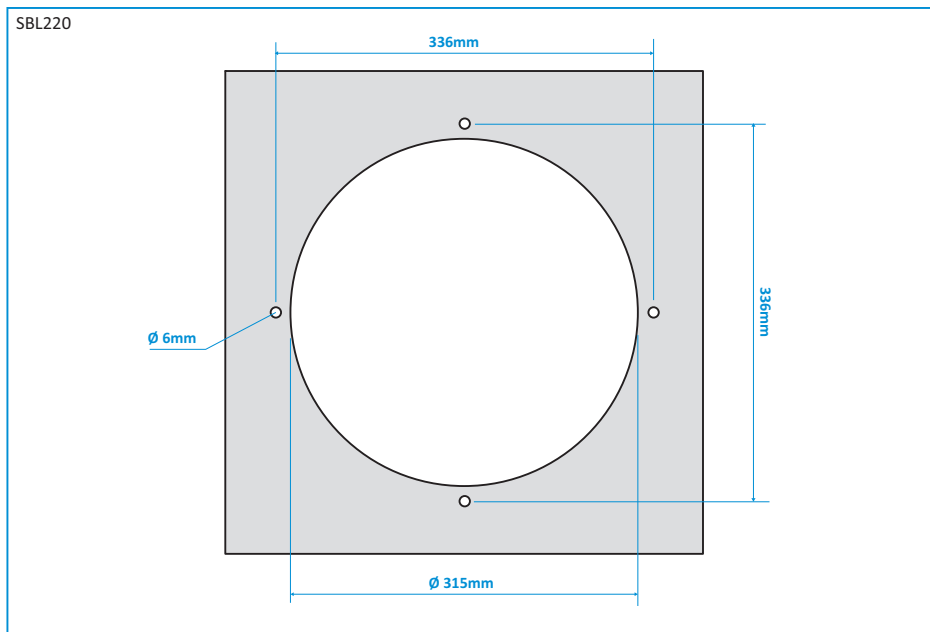


Couple de serrage recommandé 1 Nm.

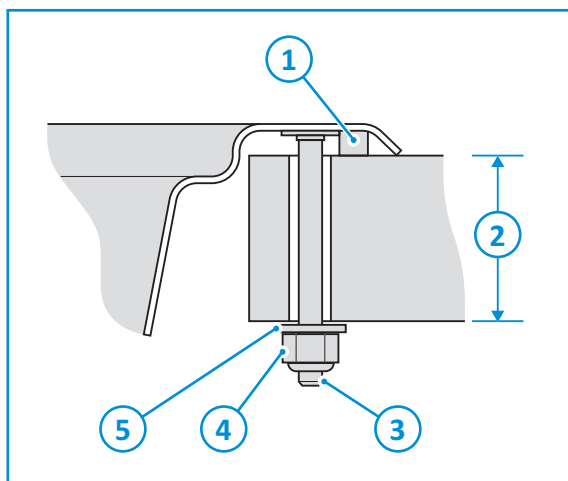
- Placez les 4 butées du couvercle en verre [3] dans les écrous à rivet [8].

## 7. Positionnement [série SBL22]

- Placez le gabarit sur le plan de travail pour vérifier les dimensions.
- Installez l'appareil dans la découpe du plan de travail, préparée comme illustré.



FR



1. Joint mousse auto-adhésif
2. Plan de travail 15-30 mm
3. Vis de fixation
4. Écrou autobloquant
5. Rondelle en acier

La cuvette dispose de vis de fixation de 4 mm [3] fixées et également réparties tout autour de la cuvette. Un joint mousse auto-adhésif [1], qui permet d'éviter toute infiltration d'eau, est déjà en place.

- Insérez la cuvette dans la découpe du plan de travail.
- Placez une rondelle en acier [5] et un écrou autobloquant [4] sur chaque vis de fixation [3].
- Serrez chaque écrou à l'aide d'une clé 7 mm pour fixer la cuvette dans le plan de travail.

## 8. Positionnement [série SBL23]

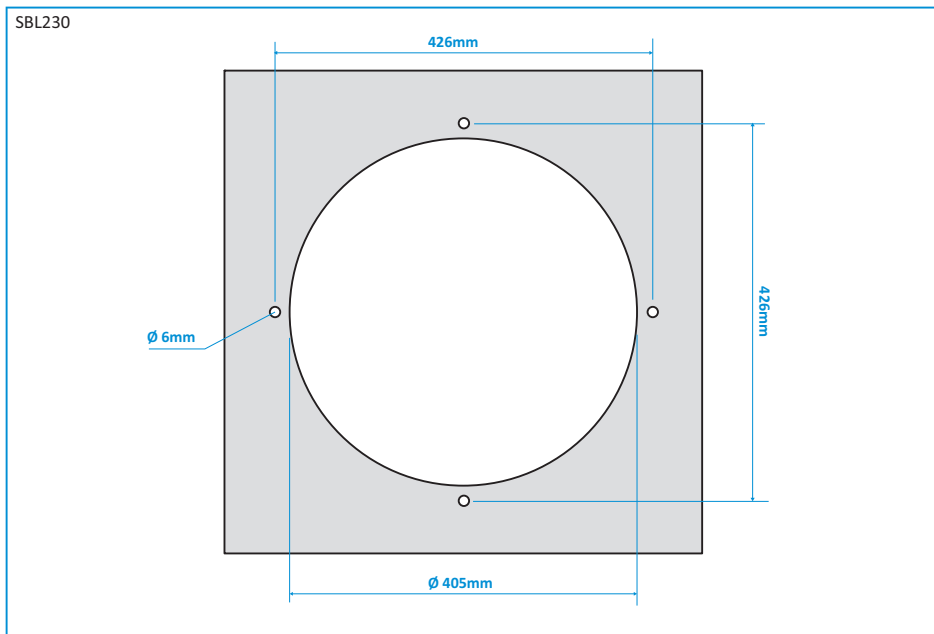
- Placez le gabarit sur le plan de travail pour vérifier les dimensions.
- Installez l'appareil dans la découpe du plan de travail, préparée comme illustré.



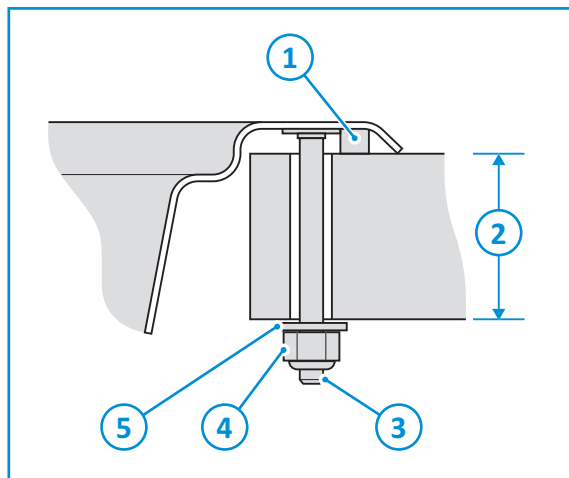
Pour les systèmes de fixation 2 et 3, les 4 trous de diamètre 6 mm et les distances de 426 mm correspondantes ne sont pas nécessaires.



Pour le système de fixation 3, la cuvette est fixée à l'aide de 4 vis de diamètre 3,5 mm x 25 mm.



## Système de fixation 1



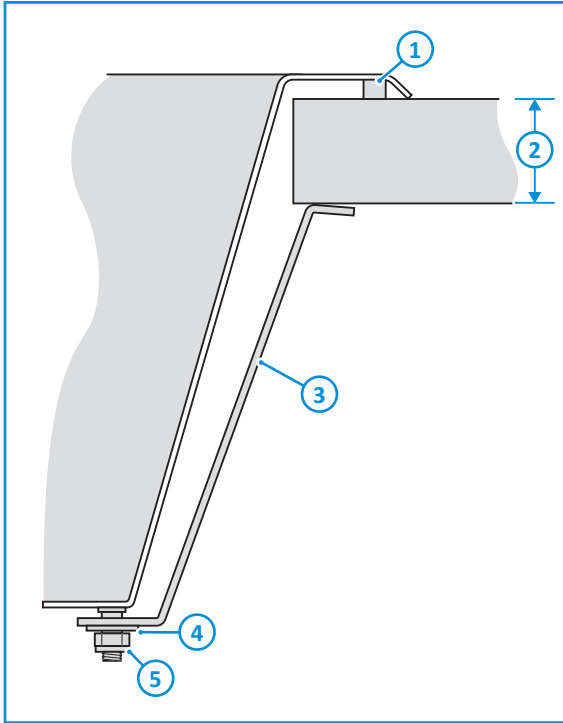
1. Joint mousse auto-adhésif
2. Plan de travail 15-30 mm
3. Vis de fixation
4. Écrou autobloquant
5. Rondelle en acier

FR

La cuvette dispose de vis de fixation de 4 mm [2] fixées et également réparties tout autour de la cuvette. Un joint mousse auto-adhésif [1], qui permet d'éviter toute infiltration d'eau, est déjà en place.

- Insérez la cuvette dans la découpe du plan de travail.
- Placez une rondelle en acier [4] et un écrou autobloquant [3] sur chaque vis de fixation [2].
- Serrez chaque écrou à l'aide d'une clé 7 mm pour fixer la cuvette dans le plan de travail.

## Système de fixation 2

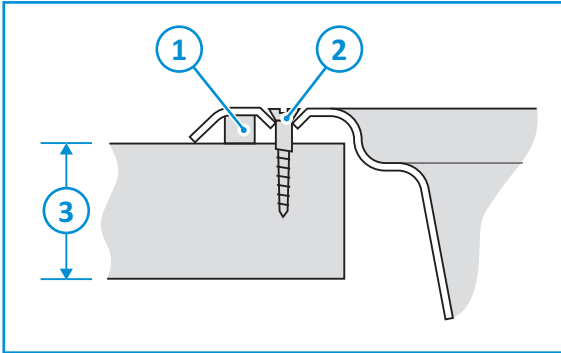


1. Joint mousse auto-adhésif
2. Plan de travail 15-30 mm
3. Étrier de serrage
4. Rondelle
5. Écrou autobloquant

La cuvette dispose de fixations en partie inférieure, également réparties tout autour de la cuvette. Un joint mousse auto-adhésif [1], qui permet d'éviter toute infiltration d'eau, est déjà en place.

- Insérez la cuvette dans la découpe du plan de travail.
- Placez un étrier de serrage [3] et une rondelle [4] sur chaque vis.
- Maintenez l'étrier de serrage et la rondelle en place à l'aide d'un écrou autobloquant [5].
- Vérifiez que l'étrier de serrage est bien en place contre le plan de travail.
- Serrez chaque écrou pour fixer la cuvette dans le plan de travail.

## Système de fixation 3



1. Joint mousse auto-adhésif
2. Vis de fixation
3. Plan de travail 15-30 mm

FR

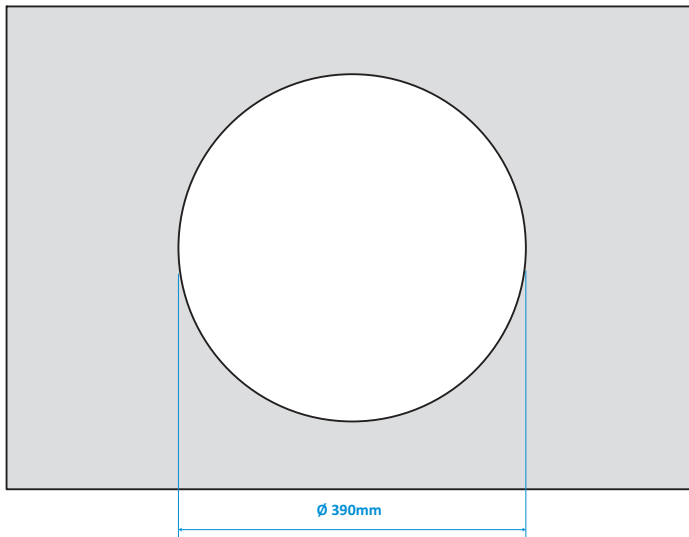
Il y a 4 trous de fixation également répartis tout autour de la cuvette. Un joint mousse auto-adhésif (1), qui permet d'éviter toute infiltration d'eau, est déjà en place.

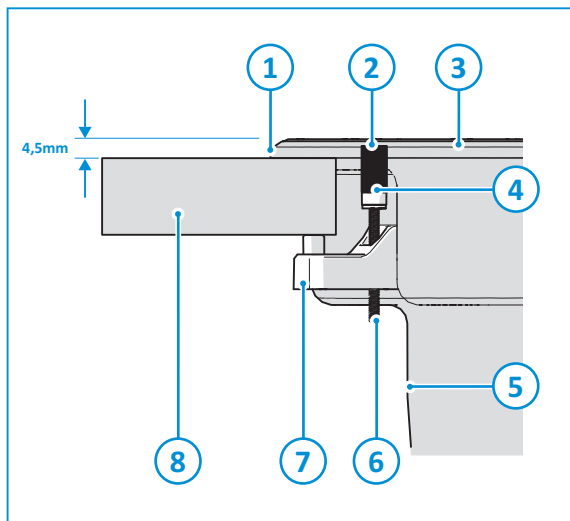
- Insérez la cuvette dans la découpe du plan de travail.
- Utilisez les vis de fixation (2) pour fixer la cuvette dans le plan de travail.

## 9. Positionnement [série SBL300]

- Placez le gabarit sur le plan de travail pour vérifier les dimensions.
- Installez l'appareil dans la découpe du plan de travail, préparée comme illustré.

SBL300





1. Joint en caoutchouc
2. Butée du couvercle en verre
3. Couvercle en verre
4. Douille de serrage
5. Cuvette
6. Vis de serrage
7. Bras de serrage
8. Plan de travail

- Placez le joint en caoutchouc [1] sur la cuvette avant de l'insérer dans la découpe.
- Retirez les 4 butées du couvercle en verre [2] qui sont fixées dans les douilles de serrage [4] pour avoir accès aux vis de serrage [6].
- Insérez la cuvette dans la découpe du plan de travail et ouvrez le couvercle en verre [3].



Assurez-vous que le joint en caoutchouc [1] est positionné correctement.

- Assurez-vous que les 4 bras de serrage [7] sont tournés vers le côté de la cuvette [5].
- Serrez les 4 vis de serrage jusqu'à ce que la cuvette soit bien fixée au plan de travail [8] et veillez à ce que le joint en caoutchouc soit bien comprimé afin d'éviter l'infiltration d'eau.



Couple de serrage recommandé 1 Nm.

- Remettez les 4 butées du couvercle en verre [2] en place dans les douilles de serrage [4].

## 10. Positionnement [série SBL330/340]

- Placez le gabarit sur le plan de travail pour vérifier les dimensions.

Le gabarit offre deux options :



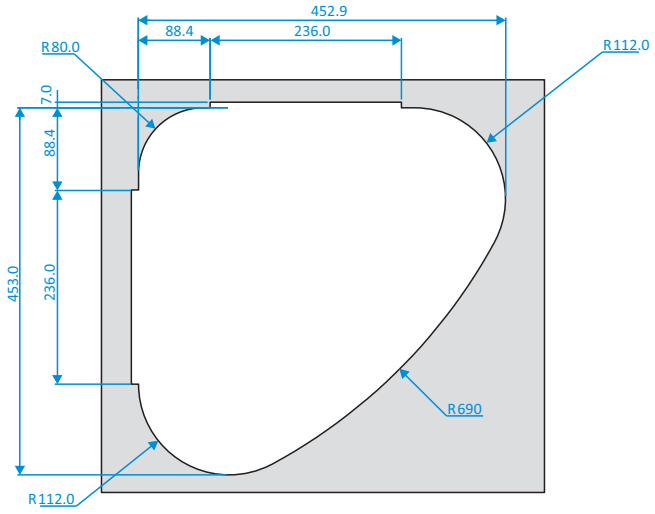
- A pour le montage en surface.
- B pour le montage encastré. Le kit de montage encastré dispose d'une feuillure supplémentaire, pas de découpe complète pour la zone située entre A et B.

### Montage en surface

- Installez l'appareil dans la découpe du plan de travail, préparée comme illustré.

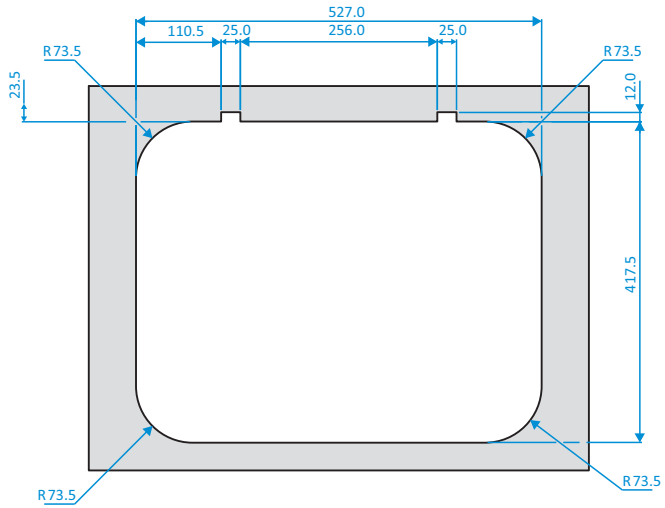


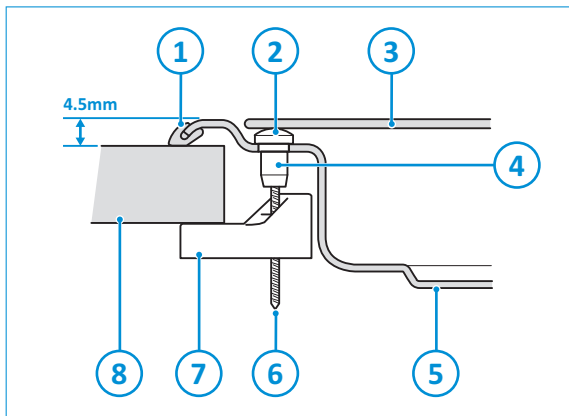
SBL330



FR

SBL340

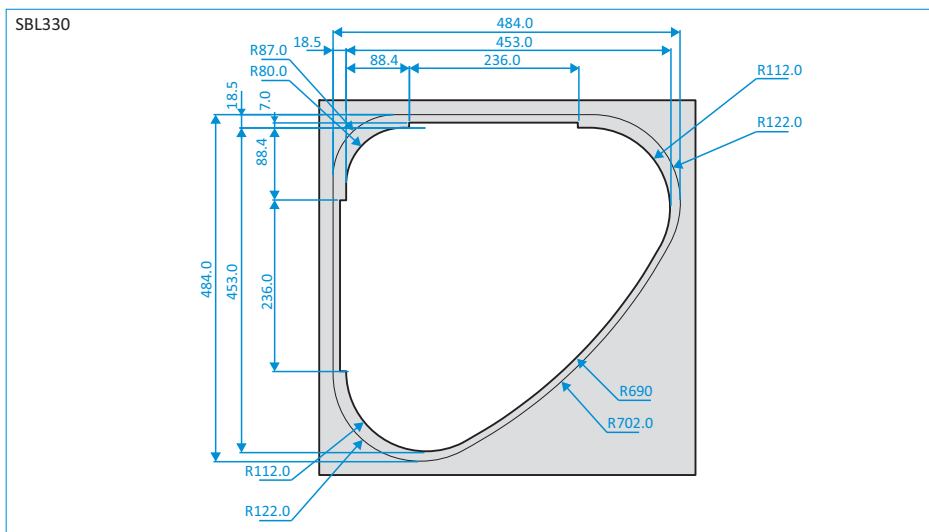


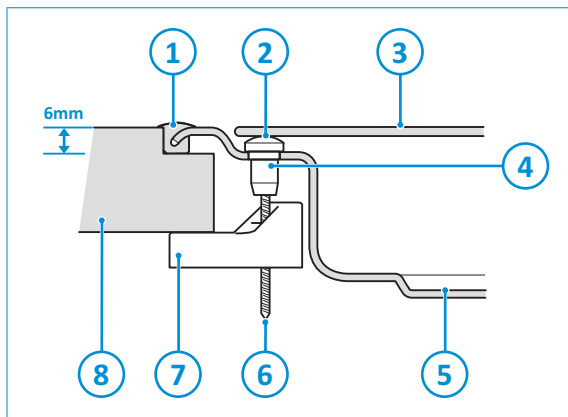
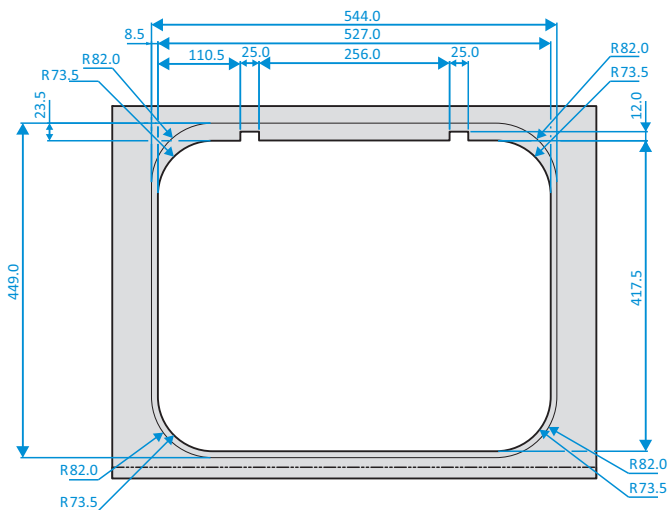


1. Joint en caoutchouc
2. Butée du couvercle en verre
3. Couvercle en verre
4. Douille de serrage
5. Cuvette
6. Vis de serrage
7. Bras de serrage
8. Plan de travail

## Montage encastré

- Installez l'appareil dans la découpe du plan de travail, préparée comme illustré.





1. Joint en caoutchouc
2. Butée du couvercle en verre
3. Couvercle en verre
4. Douille de serrage
5. Cuvette
6. Vis de serrage
7. Bras de serrage
8. Plan de travail

- Placez le joint en caoutchouc [1] sur la cuvette avant de l'insérer dans la découpe.
- Retirez les 4 butées du couvercle en verre [2] qui sont fixées dans les douilles de serrage [4] pour avoir accès aux vis de serrage [6].
- Insérez la cuvette dans la découpe du plan de travail et ouvrez le couvercle en verre [3].



Assurez-vous que le joint en caoutchouc [1] est positionné correctement.

- Assurez-vous que les 4 bras de serrage [7] sont tournés vers le côté de la cuvette [5].
- Serrez les 4 vis de serrage jusqu'à ce que la cuvette soit bien fixée au plan de travail [8] et veillez à ce que le joint en caoutchouc soit bien comprimé afin d'éviter l'infiltration d'eau.

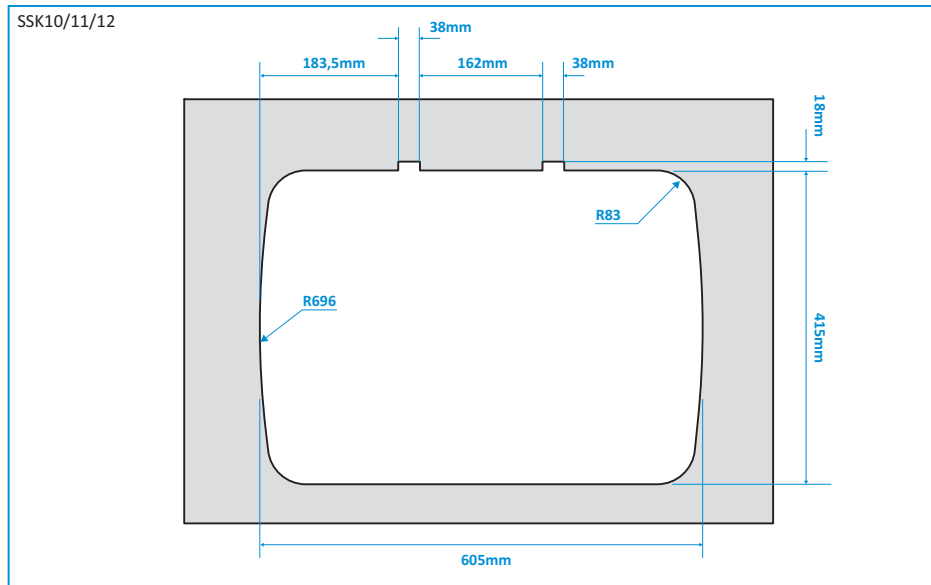


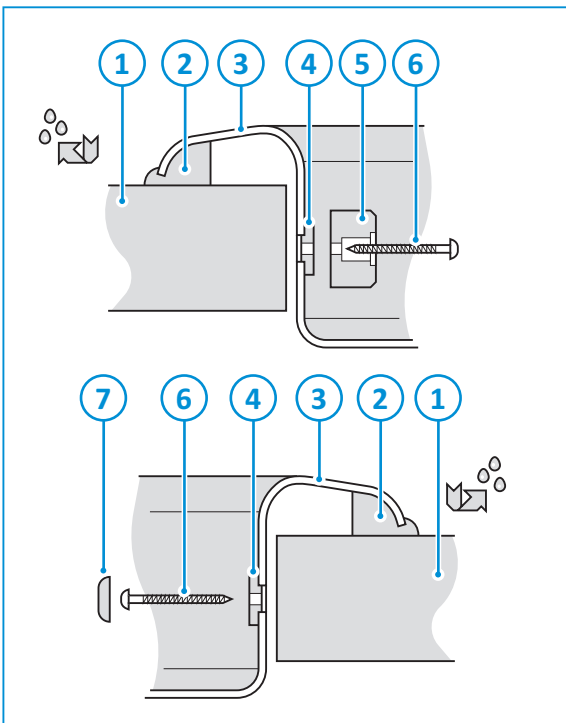
Couple de serrage recommandé 1 Nm.

- Remettez les 4 butées du couvercle en verre [2] en place dans les douilles de serrage [4].

## 11. Positionnement [série SSK10/11/12]

- Placez le gabarit sur le plan de travail pour vérifier les dimensions.
- Installez l'appareil dans la découpe du plan de travail, préparée comme illustré.





1. Plan de travail
2. Joint en caoutchouc facultatif
3. Élément de pression de l'évier
4. Rondelle en nylon
5. Butée du couvercle en verre
6. Vis à bois n° 6
7. Capuchon en nylon



Il y a 4 positions de fixation, 2 de chaque côté de l'évier.



L'évier ne repose pas complètement à plat sur le plan de travail et est légèrement surélevé des deux côtés. Cela permet de garantir une bonne étanchéité une fois que l'évier est en place.

- Placez le joint en caoutchouc facultatif [2] sur l'évier avant de l'insérer dans la découpe.
- Insérez l'évier dans la découpe du plan de travail et ouvrez le couvercle en verre.



Assurez-vous que le joint en caoutchouc [2] est positionné correctement.

- Exercez une pression à la base de l'évier et percez 4 avant-trous [1 pour chaque position de fixation] à l'aide d'un foret de 2,5 mm. Tout d'abord, exercez une pression à la base de l'évier et percez les positions de fixation avant et arrière du côté de l'évier. Puis, exercez une pression au niveau de l'égouttoir et percez les positions de fixation avant et arrière du côté de l'égouttoir.



Inclinez légèrement la perceuse quand vous percez pour que la vis pousse l'évier vers le bas au niveau du plan de travail. N'inclinez pas la perceuse de plus de 10°, sinon la vis appliquera une pression non uniforme autour du trou de fixation et risquera de l'endommager.



Faites attention lors de la pose des éviers en émail. Bien que l'émail soit robuste et durable, il peut être endommagé si vous serrez trop les vis de fixation.

- Fixez les rondelles [4] et la butée du couvercle en verre [5] au niveau des positions de fixation avant à l'aide de vis à bois 25 mm [6].
- Fixez les rondelles [4] au niveau des positions de fixation arrière à l'aide de vis à bois 15 mm [6].
- Exercez une pression à la base de l'évier et fixez les vis de fixation avant et arrière du côté de l'évier.
- Exercez une pression au niveau de l'égouttoir et fixez les vis de fixation avant et arrière du côté de l'égouttoir.
- Placez les 2 capuchons en nylon [7] sur les vis de fixation arrière.

## 12. Après l'installation

- Assurez-vous que tous les matériaux d'emballage ont été enlevés.
- Veillez à ce que le joint en caoutchouc soit bien comprimé afin d'éviter l'infiltration d'eau.

## 13. Caractéristiques techniques

Tableau 2: Spécifications de la cuvette

	Série SBL22	Série SBL23	Série SBL300		
Diamètre	362 mm	461 mm	405 mm		
Profondeur	127 ou 103 mm	127 mm	145 mm		


  

	Série SBL10	Série SBL17	Série SBL330	Série SBL340	Série SSK10/11/12
Longueur x- largeur	472 x 362 mm	550 x 360 mm	480 x 480 mm	540 x 445 mm	630 x 470 mm
Profondeur	158 mm	135 mm	100 mm	100 mm	137 ou 152 mm



## 14. Entretien

Toutes les interventions sur l'équipement doivent être effectuées par une personne compétente et agréée.

Si vous souhaitez procéder à un entretien, veuillez contacter votre revendeur local en indiquant le modèle et le numéro de série présents sur la plaque signalétique, ainsi que la date d'achat.

<b>THETFORD</b> Unit 6 Brookfields Way, Manvers, Rotherham, S63 5DL TEL +44 (0) 844 997 1960 FAX +44 (0) 844 997 1961	
	<b>Serial Number</b>
	<b>Model Number</b>
<b>Model Description</b>	

FR

<b>Model Description</b>		
	<b>Model Number</b>	<b>THETFORD</b> Unit 6 Brookfields Way, Manvers, Rotherham, S63 5DL TEL +44 (0) 844 997 1960 FAX +44 (0) 844 997 1961
	CSA MASTER CONTRACT: 2. 939	
	ASME A119.19.3-2008/CSA B. 4-08	
N	<b>Serial Number</b>	
	<b>Production date</b>	

## 15. Questions / Service client

- Consulter [www.thetford.com](http://www.thetford.com)
- Contacter le Service client Thetford de votre pays. Voir les adresses au dos.

## EUROPEAN HEADQUARTERS

Thetford B.V.  
Nijverheidsweg 29  
P.O. Box 169  
4870 AD Etten-Leur  
The Netherlands

T +31 76 504 22 00  
F +31 76 504 23 00  
E [info@thetford.eu](mailto:info@thetford.eu)

## UNITED KINGDOM

Thetford Ltd.  
Unit 6  
Brookfields Way  
Manvers, Rotherham  
S63 5DL, England  
United Kingdom

T +44 844 997 1960  
F +44 844 997 1961  
E [info@thetford.eu](mailto:info@thetford.eu)

## GERMANY

Thetford GmbH  
Schallbruch 14  
D-42781 Haan  
Deutschland

T +49 2129 94250  
F +49 2129 942525  
E [info@thetford.eu](mailto:info@thetford.eu)

## FRANCE

Thetford S.A.R.L.  
Parc BUIROPLUS / Bâtiment 6  
18, Boulevard de la Paix  
95800 CERGY  
France

T +33 1 30 37 58 23  
F +33 1 30 37 97 67  
E [info@thetford.eu](mailto:info@thetford.eu)

## ITALY

Thetford Italy c/o Tecma s.r.l.  
Via Flaminia  
Loc. Castel delle Formiche  
05030 Otricoli (TR)  
Italia

T +39 0744 709071  
F +39 0744 719833  
E [info@thetford.eu](mailto:info@thetford.eu)

## SPAIN AND PORTUGAL

Mercè Grau Solà  
Agente para España y Portugal  
c/ Castellet, 36 bxs 2º  
08800 Vilanova i la Geltrú  
Barcelona  
España

T +34 938 154 389  
F not available  
E [info@thetford.eu](mailto:info@thetford.eu)

## SCANDINAVIA

Thetford B.V.  
Representative Office Scandinavia  
Hantverkaregatan 32D  
521 61 Stenstorp  
Sverige

T +46 31 336 35 80  
F +46 31 44 85 70  
E [info@thetford.eu](mailto:info@thetford.eu)

## AUSTRALIA

Thetford Australia Pty. Ltd.  
41 Lara Way  
Campbellfield VIC 3061  
Australia

T +61 3 9358 0700  
F +61 3 9357 7060  
E [info@thetford.eu](mailto:info@thetford.eu)  
[www.thetford.com.au](http://www.thetford.com.au)

## CHINA

Thetford China  
Rm. 1207, Coastal Building  
(East Block)  
Haide 3rd Road, Nanshan District  
Shenzhen, 518054  
China

T +86 755 8627 1393  
F +86 755 8627 1673  
E [info@thetford.cn](mailto:info@thetford.cn)  
[www.thetford.cn](http://www.thetford.cn)