



**GASWARNER • GAS DETECTOR
DÉTECTEUR • TUOTTEEN
GASDETECTOR • GASOLLARM
GASSVARSELØ • GASADVARER**

Modell: 80216

Benutzerhandbuch	(D)
User's Instruction	(GB)
Manuel d'utilisation	(F)
Käyttöohje	(FIN)
Instructiehandleiding	(NL)
Brukanvisning	(S)
Bruksanvisning	(NO)
Brugerhåndbog	(DK)

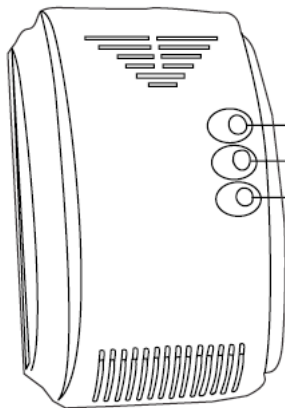
Bedienungsanleitung

Gaswarner für brennbare Gase

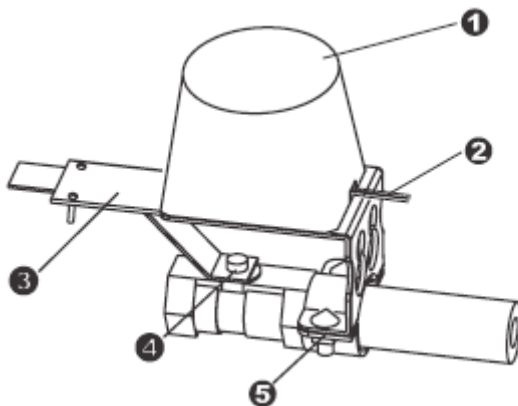
EINFÜHRUNG

Das Produkt ist ein an der Wand befestigter Gas-Warner mit hoher Stabilität (nachfolgend „Detektor“). Das Gerät spürt austretendes Gas und warnt den Benutzer. Ein Hightech Halbleitersensor gewährleistet eine hohe Stabilität und eine lange Lebensdauer. Er ist einfach zu montieren. Das Produkt eignet sich für Wohnhäuser, Villen, Hotels, Märkte, Boote, Reisemobile usw.

PRODUKTPROFIL

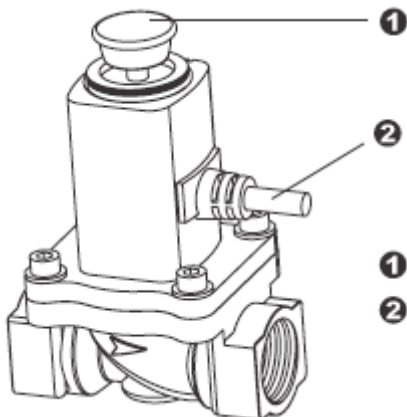


- Öffnen oder schließen des Manipulators / Test-Taste
- Power-LED (grün)
- Betrieb-LED



- ① Manipulator
- ② Steuerleitung
(Verbindung zum Detektor)
- ③ Mechanischer Arm
- ④ Achswechsel
- ⑤ Befestigungsteil

Manipulator (optionales Zubehör)



- ❶ Manueller Regler
- ❷ Steuerleitung
(Verbindung zum Gassensor)

Elektromagnetisches Ventil (optionales Zubehör)

EIGENSCHAFTEN

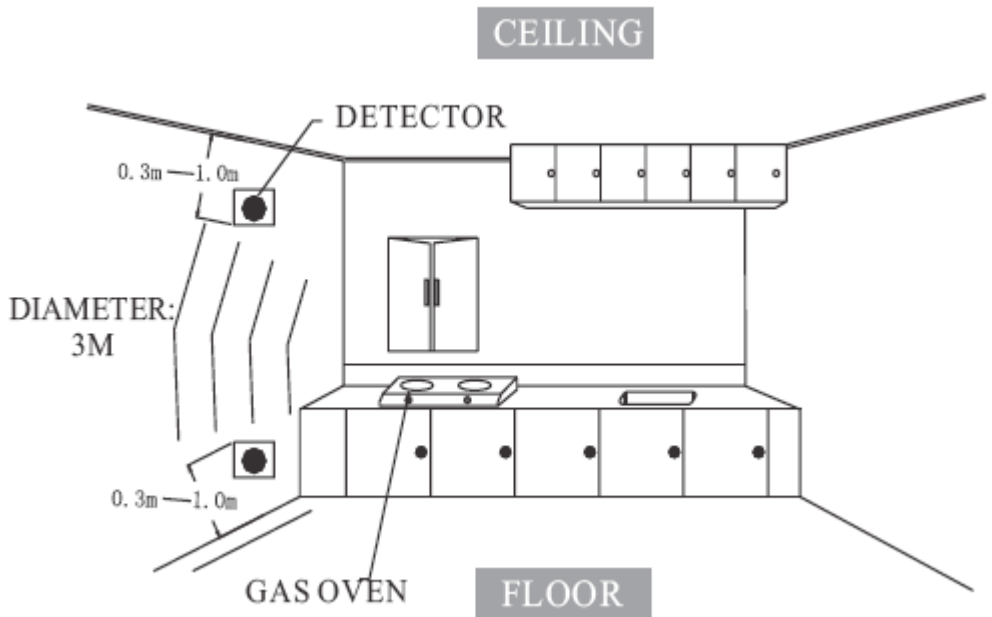
- **SENSOR MIT HOHER ZUVERLÄSSIGKEIT**
- **AUTO RESET NACH ALARM**
- **MIT MCU VEARBEITUNG**
- **AUTOMATISCHE SENSOR-AUSFALL-ERKENNUNG**
- **INDUZIERTER GAS/ERDGAS/FLÜSSIGGAS**
- **SMT-DESIGN, HOHE STABILITÄT**

TECHNISCHE DATEN

Betriebsspannung:	DC 9-16 V
Statischer Strom:	≤ 90 mA
	≤ 30 mA (geringe Leistungsaufnahme)
Alarm Strom:	≤ 100 mA
	≤ 40 mA (geringe Leistungsaufnahme)
Nennleistung:	≤ 3 W
Aufwärmzeit:	Ca 180 s
Alarmbeginn:	10% LEL
Alarmindikator:	rotes LED flash
Ausfallindikator:	gelbes LED eingeschaltet & langer Signalton
Schallpegel:	≥ 85 dB/m
Betriebstemperatur:	-10°C - +50°C
Betriebsluftfeuchtigkeit:	≤ 95 RH (keine Erstarrung)
Einbauart:	Befestigung an Wand
Alarm Ausgang:	Relaisausgang / Ton & Flash Alarm
	RF 315MHz oder 433MHz (drahtlos)
Radio Distanz:	100m im Freifeld (drahtlos)
Außenmaße:	115 x 72 x 41 mm

INSTALLATION

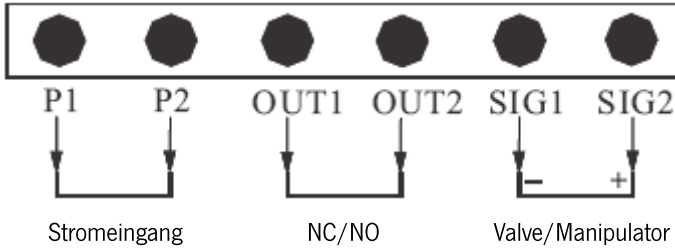
1. Beachten Sie, dass das induzierte Gas schwerer oder leichter als Luft ist.
Das Gas ist schwerer als Luft: Flüssiggas usw.
Das Gas ist leichter als Luft: Erdgas, Sumpfgas usw.
2. Die Wahl der geeigneten Position, um den Detektor nach der Gas-Dichte zu installieren.
Ist das Gas schwerer als Luft: Einbau Höhe vom Boden: 0,3-1.0m, Semi-Durchmesser auf Gasquelle: <1,5 m;
Ist das Gas leichter als Luft: Einbauhöhe von der Decke: 0,3-1.0m, Semi-Durchmesser auf Gas Quelle: <1,5.



CEILING = DECKE
DETECTOR = DETEKTOR
DIAMETER = DURCHMESSER
GAS OVEN = GASOFEN
FLOOR = BODEN

3. Befestigen Sie eine Schraube in der Wand und hängen Sie dann den Detektor daran.
4. Vermeiden Sie die Installation der Melder in der Nähe folgender Störquellen: direkte Luftströmung aus Schloten, Lüfter, Türen, Fenster, Quellen von Dampf, Öl Dampf, etc.
5. Alle Kabel-Installationen müssen die nationale und lokale Gesetze und Kriterien erfüllen. Die Kabel müssen die passende Größe und Farbe haben, um Anschlussfehler zu vermeiden. Falscher Anschluss von den Drähten kann Alarm-Fehler verursachen.

TERMINAL ABBILDUNG



Achtung: Freie Polarität mit Stromeingang, aber nicht mit Valve/Manipulator

BEDIENUNG

Der Detektor kann allein oder mit Kabeln verbunden benutzt werden..

1. Allein

- (1) Wählen Sie eine geeignete Position zur Detektorinstallation wie in INSTALLATION beschrieben.
- (2) Mit DC 12V Stromversorgung, die grüne LED blinkt einmal pro Sekunde für ca. 3 Minuten ununterbrochen. Die Innenseite des Sensors wird aufgewärmt (Warm-up-Status). Danach leuchtet die grüne LED kontinuierlich. Das bedeutet, dass der Detektor in dem normalen Arbeitsmodus ist.

2. Mit Kabeln verbunden

- (1) Wählen Sie eine geeignete Position zur Detektorinstallation wie in INSTALLATION beschrieben. Zum Anschluss des Detektors mit dem Controller, Öffner oder Schließer kontaktieren Sie für weiteres Zubehör Ihren Händler.
- (Manueller Pol 2) Mit DC 12V Stromversorgung blinkt die grüne LED ununterbrochen einmal pro Sekunde für ca. 3 Minuten. Der Innenseiten-Sensor wird aufgewärmt (Warm-up-Status). Danach leuchtet die grüne LED kontinuierlich. Das bedeutet, dass der Detektor in dem normalen Arbeitsmodus ist

- 3. Wenn ein Gasleck bemerkt wird, blinkt die rote LED und ein Alarmton "Di ... Di" wird ausgelöst. Falls der Detektor mit Kabel zu Valve oder Manipulator (optionales Zubehör) verbunden ist, werden die entsprechenden Geräte automatisch herunter gefahren. Wenn das Gasleck behoben ist, kehrt der Detektor zum Arbeitsmodus zurück.
- 4. Drücken Sie die Taste nur als 3 sec. Detektor schließt oder öffnet den Manipulator. Drücken Sie länger als 3 sec., führt der Detektor einen Selbsttest durch. Wenn der Detektor mit dem Manipulator verbunden ist, piept der Detektor zweimal 20 sec. nach Ein- oder Ausschalten des Manipulators.
- 5. Falls der Summer lange piept und die rote LED leuchtet, gibt es einen Ausfall des Sensors im inneren Bereich. Bitte schalten Sie den Detektor aus und kontaktieren Sie Ihren Händler für Reparatur/Wartung
- 6. Wenn der Detektor nicht normal funktioniert, schalten Sie ihn bitte aus und dann wieder ein. Wenn das Problem bleibt, kontaktieren Sie Ihren Händler für Reparatur/Wartung.

TEST

Um den Detektor zu testen (im „Alleinmodus“ oder mit Kabeln verbunden, können Sie Gas zum Detektor geben. Halten Sie ein Gasfeuerzeug an die Öffnungen, drücken Sie die Taste des Feuerzeuges, so dass Gas ausströmt, aber keine Flamme erzeugt wird. Bitte Distanz von ca. 5 cm benutzen. Reduziert sich die Gaskonzentration endet der Alarm und der Detektor schaltet wieder in der Bereitschaftsmodus. Wenn Sie zu oft testen kann die Leistung von dem Detektor schwanken. Die Alarm-Dichte des Gases erfüllt die Kriterien von GB15322.2-2005. Die Alarmausgänge können mit weiteren Geräten angeschlossen werden.

NORMALWARTUNG

Tipp: Sie sollten die Gaskonvektions-Löcher mit ein wenig Reinigungsmittel alle drei Monate reinigen. Testen Sie den Detektor nach der Reinigung, um sicherzustellen, dass alles wie gewünscht funktioniert.

VERHALTEN IM NOTFALL ALARM

Der Detektor alarmiert, wenn die Dichte des Gases in der Luft über den Alarmwert steigt. Wenn dies geschieht, beachten Sie bitte folgendes:

1. Schließen Sie alle Gasventile.
2. Fenster öffnen und Luft ein- und ausströmen lassen.
3. Löschen Sie alle Feuerquellen und verwenden Sie nichts, was Feuer verursachen kann, z.B. Anzünder, Streichhölzer, usw.
4. Schalten Sie keine elektrischen Geräte ein oder aus.
5. Finden Sie die Ursache von dem Gasleck. Informieren und warnen Sie zuständige Personen..

LED INFORMATION

ROTES LED FLASH	= GASLECK
GELBES LED EIN	= SENSOR-AUSFALL
GRÜNES LED Flash/ 0.5S on 0.5S off	= INNENSENSOR AUFGEWÄRMT
GRÜNES LED Flash/ 0.1S on 1S off	= MANIPULATOR IST GEÖFFNET
GRÜNES LED Flash/ 0.1S on 4S off	= MANIPULATOR NICHT ANGESCHLOSSEN

ACHTUNG

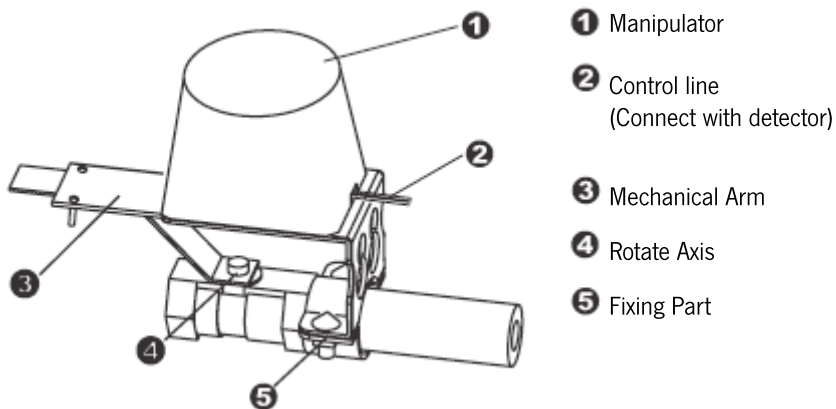
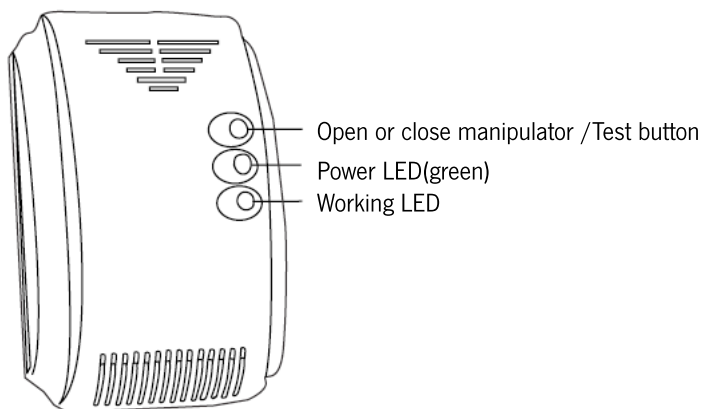
1. Der Detektor muss richtig installiert und angeschlossen werden. Er kann ohne Stromversorgung nicht ordentlich funktionieren.
2. Bitte Wartung in regelmäßigen Abständen nach den Anweisungen durchführen.
3. Der Detektor muss jedes halbes Jahr getestet werden.
4. Der Test ist auf jeden Fall, nicht nur beschränkt auf Änderungen der Umgebungsbedingungen, elektrischen oder elektronischen Störungen oder Manipulationen, durchzuführen. Nur dann kann das Produkt wie erwartet funktionieren. Dem Anwender wird empfohlen, alle notwendigen Vorkehrungen für seine Sicherheit und den Schutz seines Eigentums zu ergreifen.

MANUAL FOR COMBUSTIBLE GAS DETECTOR

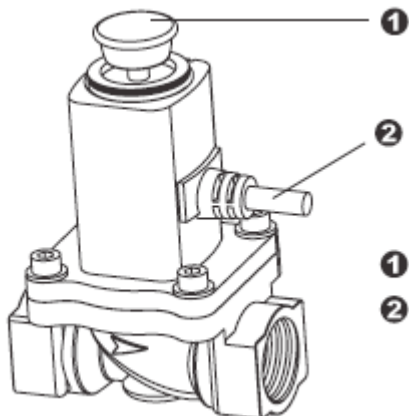
PRODUCT INTRODUCTION

The product is wall mounted gas detector with high stability.(hereinafter called detector) It is used for detecting leaking gas. Advanced semiconductor sensor is adopted to ensure high stability and long life. It is convenient for mounting. The product is suitable for the safety of residential house, villas, hotels, markets, boarding house etc.

PRODUCT PROFILE



Manipulator (optional accessory)



- ① Manual pole
- ② Control line (connect with detector)

Electromagnetism valve (optional accessory)

MAIN FEATURES

- **HIGH RELIABILITY SENSOR**
- **AUTO RESET AFTER ALARM**
- **MCU PROCESSING ADOPTED**
- **AUTO DETECT SENSOR FAILURE**
- **INDUCED GAS- NATURAL GAS / LPG**
- **SMT DESIGN, HIGH STABILITY**

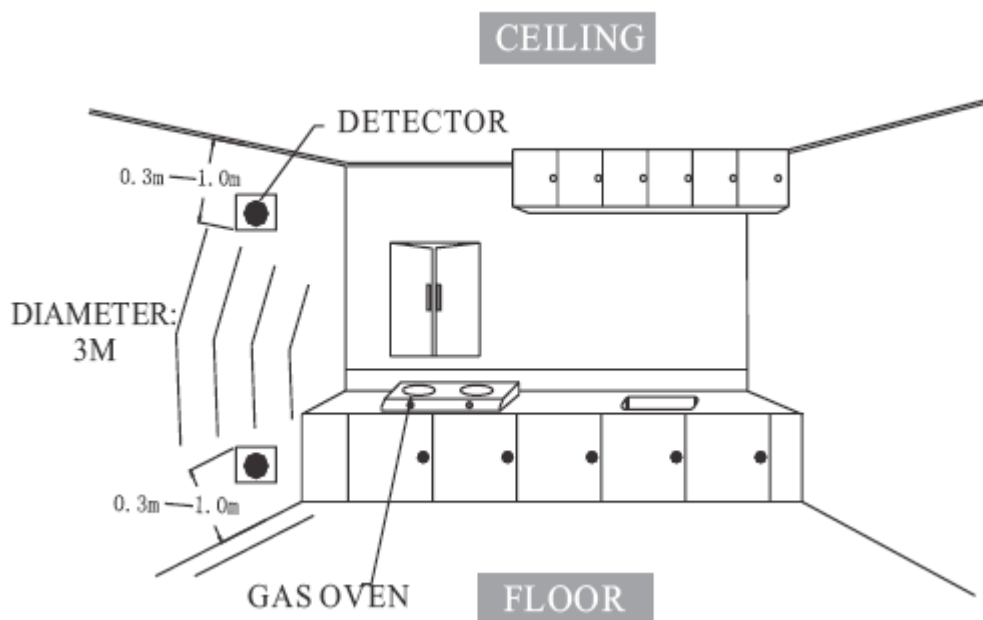
TECHNICAL SPECIFICATION

Operating Voltage:	DC9-16V
Static Current:	≤ 90mA
	≤ 30mA(low power consumption type)
Alarm Current:	≤ 100mA
	≤ 40mA(low power consumption type)
Rating Power:	≤ 3W
Warm-up Time:	about 180S
Alarm Level:	10% LEL
Alarm Indicator:	red LED flash
Failure Indicator:	yellow LED on & beeper long- buzz
Sound Level:	≥ 85dB/m
Operating Temperature:	-10°C - +50°C
Environment Humidity:	≤ 95 RH (no congelation)
Installation Mode:	wall mounted
Alarm Output:	relay output/sound & flash alarm
	RF 315MHz or 433MHz (wireless type)
Radio Distance:	100m in open area (wireless type)
Outline Size:	115*72*41mm

Execute Criterion GB15322.2-2003

INSTALLATION

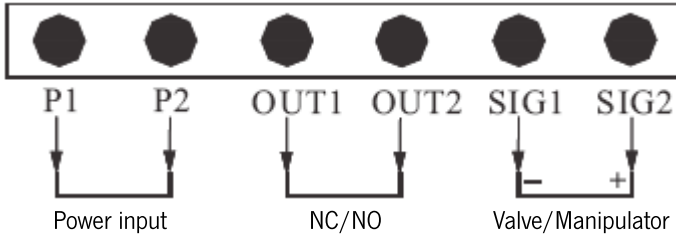
1. Please confirm the induced gas is heavier than air, or lighter than air. The gas is heavier than air: LPG etc. The gas is lighter than air: natural gas, marsh gas and etc.
2. Choosing the suitable position to install the Detector according to the gas specific gravity.
 Detecting the gas heavier than air: Installation height from floor: 0.3-1.0m, Semi-diameter to gas source: <1.5m;
 Detecting the gas lighter than air: Installation height from ceiling: 0.3-1.0m, Semi-diameter to gas source: <1.5m.



CEILING = [translate word "Ceiling" here]
DETECTOR = [translate word "Detector" here]
DIAMETER = [translate word "Diameter" here]
GAS OVEN = [translate word "Gas oven" here]
FLOOR = [translate word "Floor" here]

3. Fix the screw into the wall firmly, then hang the detector.
4. Avoid installing the detector close to the following sources of interference: direct air flow from vents, fans, doors, windows, sources of steam, oil vapor, etc.
5. All wires installation must accord with the National and Local effective laws and criteria. The wires must have the suitable size and colorful marks for avoiding connecting error. And unsuitable connection of wires will result in the alarm error while gas leaking happened.

TERMINAL BLOCK FIGURE



Note: Free polar with power input but not with valve or manipulator

OPERATING INSTRUCTION

The Gas Detector can be used independently, or with wired networks output functions.

1. Independently
 - (1) Choosing a suitable position to install the Detector according to the INSTALLATION.
 - (2) With DC 12V power supply, the green LED flashes once a second for about 3 minutes continuously, that runs the inside sensor (warm-up state). After doing that the green LED lights, that means the Detector comes into normal working state.
2. In wired network
 - (1) Choosing a suitable position to install the Detector according to the INSTALLATION. To connect the Detector with the controller, with the N.C. or N.O. contact optional accord with the controller system.
 - (2) With DC 12V power supply, the green LED flashes once a second for about 3 minutes continuously, that runs the inside sensor (warm-up state). After doing that the green LED lights, that means the Detector comes into normal working state.
3. While detecting the gas leaking, the red LED flashes, the Buzzer sends out the alarm sound „Di ... Di“, and output the network signal. If the detector is connected with valve or manipulator, it will drive them to shut off the gas pipeline supply. The Detector will resume to the detecting state after the gas dispersed.
4. Push the button down not more than 3s, the detector will close or open the manipulator. If more than 3s, the detector will have a self - test. If connected with the manipulator, the detector will beep twice 20s after power on and drive the manipulator to close state.
5. The buzzer long beeps and the red LED ON means the inside sensor failure. Please cut off the power, and contact the After Service Center.
6. If the Detector runs disorderly, cut the power off and rerun again. If still in wrong, please contact the After Service Center.

TEST

To test the installed detector while using independently or in network, you can give some gas around in distance of 5cm to the gas convection holes by using un-ignition lighter.

Testing frequently may result in reducing the sensitivity of the Detector. The alarm density of gas is set according with the criteria of GB15322.2-2005. The Detector will stop alarm and resume to the detecting state while the gas density reduced to lower than the alarm level. The alarm output switches can connect with the defense input switches of

NORMAL MAINTENANCE

Suggestion: the user must brush and clean the gas convection holes with a little cleanser every three months, and must retest the Detector after cleaning for preventing the cleanser into the Detector.

EMERGENCYALARM TREATMENT

The Detector alarms while the gas density in air exceed the alarm level. The relative treatments as below:

1. Shut down the tube valve right away.
2. Open the window and make the air flow rapidly.
3. Extinguish all fire sources and do not use anything can make fire, e.g. lighters, matches, etc.
4. Avoiding open or close the power all kinds of electric Equipment.
5. Check the reason of gas leaking, and notice the relative departments and professional persons in time.

LED INFORMATION

RED LED FLASH	= GAS LEAKING
YELLOW LED ON	= SENSOR FAILURE
GREEN LED Flash/ 0.5S on 0.5S off	= WARM-UP INSIDE SENSOR
GREEN LED Flash/ 0.1S on 1S off	= MANIPULATOR IS OPEN
GREEN LED Flash/ 0.1S on 4S off	= NOT CONNECT WITH MANIPULATOR

NOTICE

1. The detector must be installed and connected correctly. It can not work if without the power supply orderly.
2. Please periodically maintenance according to the directions.
3. The detector must have a test every half a year.
4. For various reasons, including, but not limited to, changes in environmental conditions, electric or electronic disruptions and tampering, the Product may not perform as expected. The user is advised to take all necessary precautions for his/her safety and the protection of his/her property.

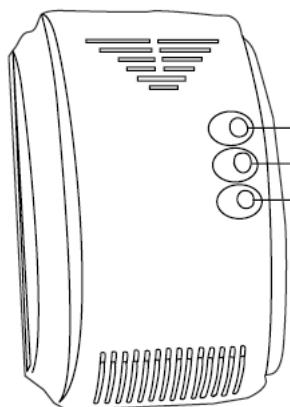
Mode d'emploi

Détecteur de gaz inflammables

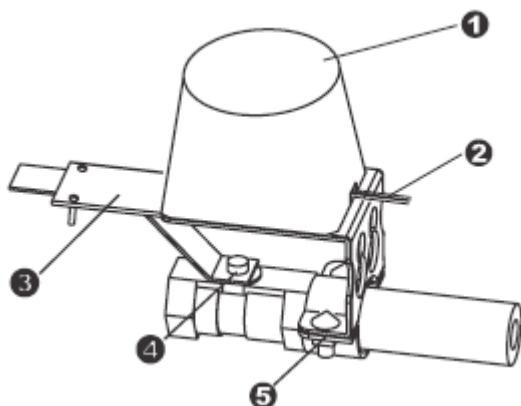
INTRODUCTION

Ce détecteur est un détecteur de gaz fixé au mur à haute stabilité (ci-après désigné „Détecteur“). Il détecte les gaz qui s'échappent et émet un signal destiné à l'utilisateur. Un capteur doté d'un semi-conducteur de haute technologie garantit une haute stabilité et une longue durée de vie. Il est facile à installer. Le détecteur convient pour les appartements, maisons d'habitation, hôtels, marchés, bateaux, camping-cars, etc.

PRESENTATION DU DETECTEUR

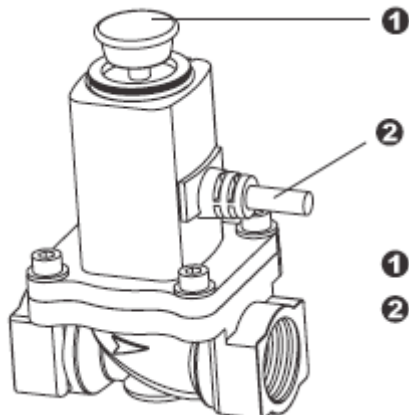


- Ouverture ou fermeture du manipulateur/Bouton de test
- Voyant DEL Power (vert)
- Voyant DEL d'indication du fonctionnement



- ❶ Manipulateur
- ❷ Câble d'alimentation (branchement avec le détecteur)
- ❸ Bras mécanique
- ❹ Changement d'axe
- ❺ Pièce de fixation

Manipulateur (accessoire en option)



- ❶ Réglage manuel
- ❷ Câble d'alimentation (branchement avec le capteur de gaz)

Electrovanne (accessoire en option)

DESCRIPTIF

- **CAPTEUR DE HAUTE FIABILITE**
- **AUTO RESET APRES ALARME**
- **AVEC MCU**
- **DETECTION AUTOMATIQUE DE TOUTE DEFAILLANCE DU CAPTEUR**
- **GAZ INDUIT/GAZ NATUREL/GAZ LIQUIDE**
- **CONCEPTION SMT, HAUTE STABILITE**

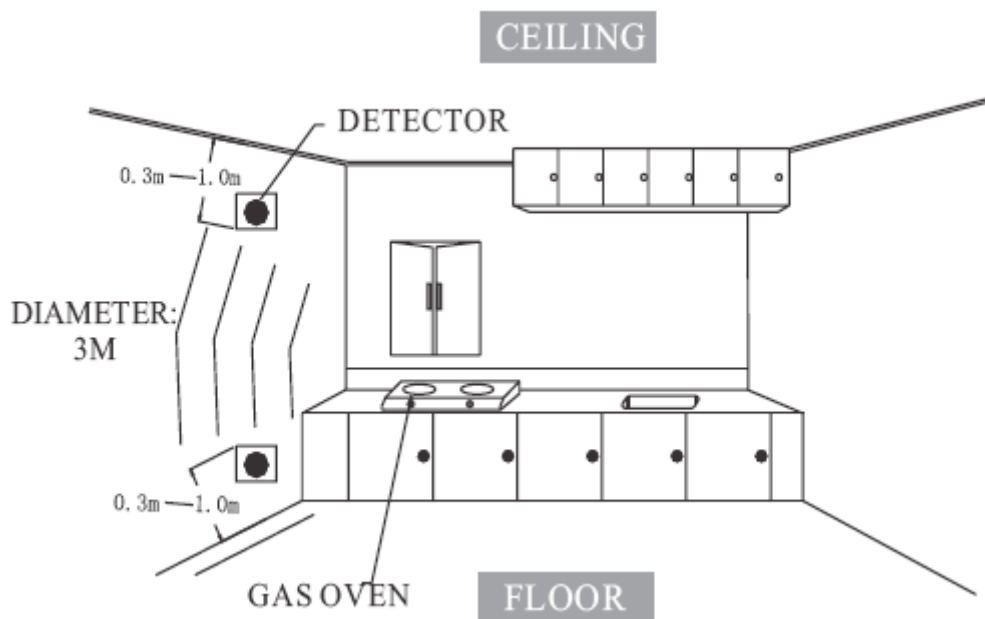
CARACTERISTIQUES TECHNIQUES

Tension de fonctionnement :	DC 9-16 V
Courant statique :	≤ 90 mA
	≤ 30 mA (faible consommation)
Courant d'alarme :	≤ 100 mA
	≤ 40 mA (faible consommation)
Puissance nominale :	≤ 3 W
Temps de mise en service :	Env. 180 s
Début d'alarme :	10 % LEL
Indicateur d'alarme :	Flash DEL rouge
Indicateur de panne :	Voyant DEL jaune allumé & signal sonore long
Niveau sonore :	≥ 85 dB/m
Température de fonctionnement :	-10 °C - +50 °C
Humidité de l'air de fonctionnement :	≤ 95 RH (par de solidification)
Type de fixation :	Fixation murale
Sortie d'alarme :	Sortie relais / alarme sonore & visuelle (flash)
	RF 315 MHz ou 433 MHz (sans fil)
Distance radio :	100 m en champ libre (sans fil)
Dimensions extérieures :	115*72*41 mm

Conforme au critère GB15322.2-2003

INSTALLATION

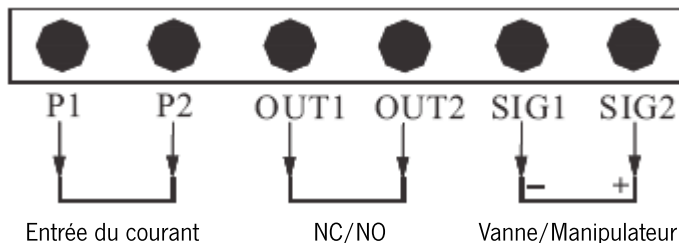
- N'oubliez pas que le gaz induit est plus lourd ou plus léger que l'air.
Le gaz est plus lourd que l'air : Gaz liquide, etc.
Le gaz est plus léger que l'air : Gaz naturel, méthane, etc.
- Le choix d'un emplacement adapté pour installer le détecteur selon la densité du gaz. Si le gaz est plus lourd que l'air : Hauteur d'installation au dessus du sol : 0,3-1.0 m, semi-diamètre sur la source de gaz : < 1,5 m ;
Si le gaz est plus léger que l'air : Hauteur d'installation depuis le plafond : 0,3-1.0 m, semi-diamètre sur la source de gaz : <1,5.



CEILING = PLAFOND
DETECTOR = DETECTEUR
DIAMETER = DIAMETRE
GAS OVEN = FOUR A GAZ
FLOOR = SOL

- Fixez une vis au mur et accrochez ensuite le détecteur.
- Eviter d'installer le détecteur à proximité des sources suivantes de parasites : Courant d'air direct provenant de conduits de cheminée, ventilateurs, portes, fenêtres, sources de vapeur, huile, vapeur, etc.
- Toutes les installations de câbles doivent être conformes aux lois et critères nationaux et locaux. Les câbles doivent être de la bonne dimension et de la bonne couleur pour éviter les erreurs de branchement. Un mauvais branchement de fils peut engendrer de fausses alarmes.

SCHEMATISATION DU TERMINAL



Attention : Polarité libre avec entrée de courant, mais pas avec vanne/manipulateur

Utilisation

Le détecteur peut être utilisé seul ou relié à des câbles.

1. Utilisé seul :

- (1) Choisissez une position adaptée pour installer le détecteur conformément aux explications du paragraphe INSTALLATION.
- (2) Avec une alimentation électrique de DC 12 V, le voyant DEL vert clignote une fois par seconde pendant 3 minutes environ sans interruption. Le capteur côté intérieur se met en action (Warm-up-Status). Ensuite, le voyant DEL vert est allumé sans clignoter. Ce qui signifie que le détecteur est en mode de travail normal.

2. Relié à des câbles

- (1) Choisissez une position adaptée pour installer le détecteur conformément aux explications du paragraphe INSTALLATION. Pour brancher le détecteur avec le contrôleur, le relais d'ouverture ou de fermeture, contactez votre revendeur pour obtenir d'autres accessoires.
- (pôle manuel 2) Avec une alimentation électrique de DC 12 V, le voyant DEL vert clignote sans interruption une fois par seconde pendant 3 minutes environ. Le capteur côté intérieur se met en action (Warm-up-Status). Ensuite, le voyant DEL vert est allumé sans clignoter. Ce qui signifie que le détecteur est en mode de travail normal.

3. Lorsqu'une fuite de gaz est détectée, le voyant DEL rouge clignote et l'appareil émet le signal sonore "Di ... Di". Si le détecteur est relié avec un câble à la vanne ou au manipulateur (accessoires en option), les appareils correspondants se ferment automatiquement. Lorsque la fuite de gaz est réparée, le détecteur se remet en mode de travail.
4. Si vous appuyez sur la touche pendant 3 secondes seulement, le détecteur ferme ou ouvre le manipulateur. Si vous appuyez sur la touche pendant plus de 3 secondes, le détecteur effectue un test. Si le détecteur est relié au manipulateur, le détecteur émet deux signaux sonores de 20 secondes après l'activation et la désactivation du manipulateur.
5. Si le vibreur émet un bip sonore long et que le voyant DEL rouge est allumé, cela signifie qu'il y a une défaillance du capteur à l'intérieur. Veuillez éteindre le détecteur et contacter votre revendeur pour qu'il effectue la réparation nécessaire ou un entretien.
6. Si le détecteur ne fonctionne pas normalement, éteignez-le, puis rallumez-le. Si le problème persiste, contactez votre revendeur pour qu'il effectue la réparation nécessaire ou un entretien.

TEST

Pour tester le détecteur (relié en "mode seul" ou relié à des câbles), vous pouvez envoyer du gaz sur le détecteur, par exemple avec un briquet. Veillez à être à une distance de 5 cm. Si vous effectuez des tests trop fréquemment, la performance du détecteur peut baisser. La densité d'alarme du gaz est conforme aux critères de GB15322.2-2005. Le détecteur désactive l'alarme et se remet en mode de travail, lorsque la densité du gaz est revenue à un niveau inférieur à celui de l'alarme. Les sorties d'alarme peuvent être branchées avec d'autres appareils.

ENTRETIEN NORMAL

Astuce : Vous devez nettoyer les trous de convection du gaz avec un peu de produit nettoyant tous les trois mois. Testez le détecteur après le nettoyage pour vous assurer que tout fonctionne comme vous le souhaitez.

QUE FAIRE EN CAS D'ALARME D'URGENCE

Le détecteur émet un signal d'alarme lorsque la densité du gaz dans l'air dépasse la valeur de densité de l'alarme. Dans un tel cas, veuillez procéder de la façon suivante :

1. Fermez toutes les vannes de gaz.
2. Ouvrez les fenêtres et faites de courants d'air.
3. Eteignez toutes les sources d'ignition et n'utilisez rien qui puisse provoquer un incendie, par exemple des allumettes, etc...
4. Il ne faut pas allumer ni éteindre d'appareils électriques.
5. Recherchez la cause de la fuite de gaz. Informez et avertissez les personnes compétentes.

EXPLICATIONS DES VOYANTS DEL

FLASH DEL ROUGE	= Fuite de gaz
DEL JAUNE On	= DEFAILLANCE DU CAPTEUR
DEL VERT Flash/ 0.5S on 0.5S off	= CAPTEUR INTERIEUR mis en action
DEL VERT Flash/ 0.1S on 1S off	= LE MANIPULATEUR EST OUVERT
DEL VERT Flash/ 0.1S on 4S off	= LE MANIPULATEUR N'EST PAS RACCORDE

ATTENTION

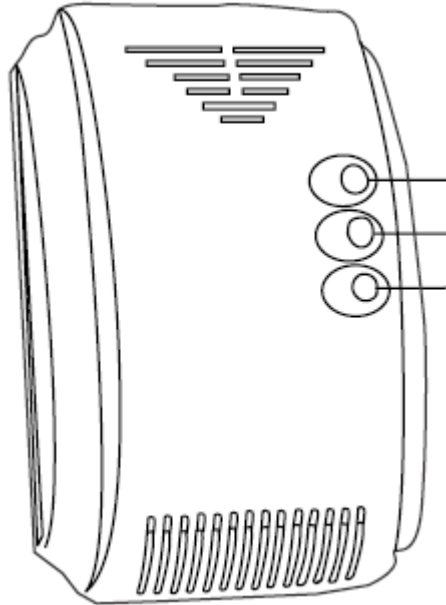
1. Le détecteur doit être correctement installé et branché. Il ne peut pas fonctionner correctement sans courant électrique.
2. Veuillez effectuer l'entretien régulièrement conformément aux instructions.
3. Le détecteur doit être testé tous les 6 mois.
4. Le test doit impérativement être effectué ; et pas seulement en cas de modifications des conditions d'environnement, de pannes électriques ou électroniques ou de manipulations. Ces tests sont impératifs pour que l'appareil fonctionne correctement. Il est recommandé à l'utilisateur de prendre toutes les précautions nécessaires pour sa sécurité et pour protéger ses biens.

OHJE SYTTYVIEN KAASUJEN TUNNISTIMELLE

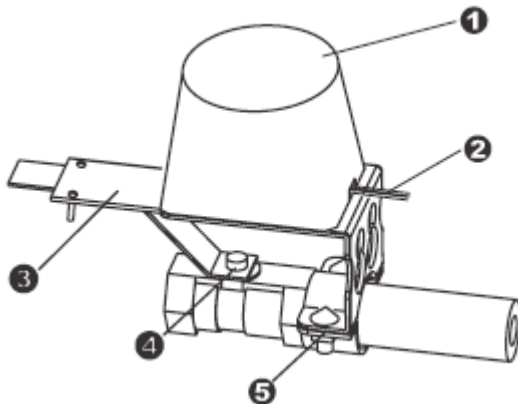
TUOTTEEN ESITTELY

Tuote on seinään kiinnitettävä kaasun tunnistin (myöhemmin tunnistin). Sitä käytetään tunnistamaan kaasuvuotoja. Edistynyt puolijohdeanturi on vakaa ja pitkäikäinen. Se on myös kätevä asentaa. Tuote sopii asuintalojen, huviloiden, hotellien ym. turvaamiseen.

TUOTEPROFIILI

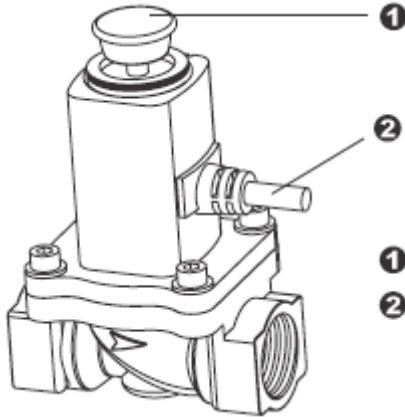


- Käynnistuspainike / Testipainike
- Power LED (vihreä)
- Toiminta LED



- ➊ Manipulator
- ➋ Tunnistin (liitä anturiin)
- ➌ Mekaaninen varsi
- ➍ Akseli
- ➎ Kiinnitysosa

Manipulator (valinnainen tarvike)



① Kytkin

② Tunnistin (connect with detector)

Sähkömagneettinen venttiili (valinnainen tarvike)

PÄÄPIIRTEET

- **ERITTÄIN LUOTETTAVA SENSORI**
- **AUTOMAATTINEN AKTIVOINTI HÄLYTYKSEN JÄLKEEN**
- **MCU PROSESSIOINTI**
- **SENSORIHÄIRIÖN AUTOMAATTINEN TUNNISTUS**
- **TUNNISTAA TAVALLISET KAASUT JA NESTEKAASUT**
- **SMT DESIGN, ERITTÄIN VAKAA**

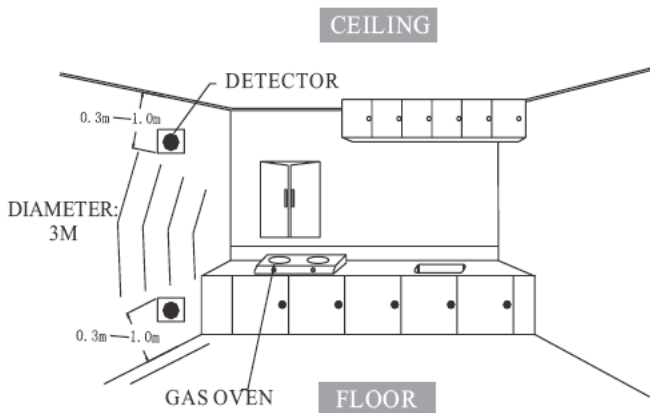
TEKNISET TIEDOT

Käyttöjännite:	DC9-16V
Staattinen virta:	≤ 90mA
	≤ 30mA (alhainen virrankulutus tyyppi)
Hälytysvirta:	≤ 100mA
	≤ 40mA (alhainen virrankulutus tyyppi)
Nimellisteho:	≤ 3W
Lämpenemisaika:	n. 180 s
Hälytystaso:	10% LEL
Hälytysvalo:	punainen LED
Vikailmaisin:	keltainen LED & ääni
Äänen taso:	≥ 85dB/m
Käyttölämpötila:	-10°C - +50°C
	Ympäristön kosteus: ≤ 95 RH (no congelation)
Asennus:	seinäasennus
Hälytys ulostulo:	rele ulostulo/ääni & vilkkuva hälytys
	RF 315MHz or 433MHz (langaton tyyppi)
Radio etäisyys:	100m avoimessa tilassa (langaton tyyppi)
Ulkomitta:	115*72*41mm

Täyttää kriteerit GB15322.2-2003

ASENNUS

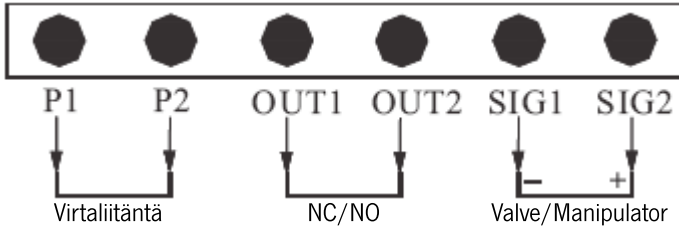
1. Tarkista onko kyseessä oleva kaasu painavampaa vai kevyempää kuin ilma. Kaasu on painavampaa kuin ilma: nestekaasu jne. Kaasu on kevyempää kuin ilma: maakaasu, metaani jne.
2. Valitse tunnistimelle sopiva asennuspaikka kaasun ominaispainon mukaan. Ilmaa painavamman kaasun tunnistus: asennuskorkeus lattiasta: 0.3-1.0m, etäisyys kaasulähteeseen: <1.5m; Ilmaa kevyemmän kaasun tunnistus: asennuskorkeus katosta: 0.3-1.0m, etäisyys kaasulähteeseen: <1.5m.



CEILING = Katto
DETECTOR = Tunnistin
DIAMETER = Etäisyys
GAS OVEN = Kaasuliesi
FLOOR = Lattia

3. Kiinnitä ruuvi tiukasti seinään, ripusta tunnistin.
4. Vältä tunnistimen asennusta lähelle seuraavia kohteita: suora ilmavirtaus tuulettimista, ovista, ikkunoista, höyryn, öljyhöyryn ym. lähteistä, jne.
5. Kaikkien johtojen asennuksen on noudatettava paikallisia ja kansallisia lakeja ja määräyksiä. Johtojen on oltava oikean kokoisia ja niissä on oltava oikeat värimerkit liitännävierheiden välttämiseksi. Johtojen väärin kytkeminen aiheuttaa virheen kaasuvuodon sattuessa.

LIITÄNNÄT



Huom: Napaisuudella ei merkitystä virran sisääntulossa, mutta tärkeä huomioida venttiilin ja manipulaattorin liitännässä.

KÄYTTÖOHJE

Kaasun tunnistinta voi käyttää itsenäisesti tai lisälaitteiden kanssa verkotettuna.

1. Itsenäinen käyttö

- (1) Valitse sopiva asennuspaikka tunnistimelle kohdan ASENNUS mukaan.
- (2) Kytkeytynä DC 12V virtalähteeseen, vihreä LED vilkkuu sekunnin välein 3 minuutin ajan, (lämpenemisvaihe). Sitten laite menee normaaliin toimintatilaan ja vihreä LED palaa jatkuvasti.

2. Verkotettuna

- (1) Valitse sopiva asennuspaikka tunnistimelle kohdan ASENNUS mukaan. Liittääksesi tunnistimen ohjaimen, ota yhteys jälleenmyyjään lisätarvikkeita varten.
- (2) Kytkeytynä DC 12V virtalähteeseen, vihreä LED vilkkuu sekunnin välein 3 minuutin ajan, (lämpenemisvaihe). Sitten laite menee normaaliin toimintatilaan ja vihreä LED palaa jatkuvasti.

3. Kun kaasuvuoto huomataan, punainen LED vilkkuu ja hälytysääni „Di ... Di“ kuuluu. Jos tunnistin on liitetty johdoilla toiseen laitteeseen, venttiiliin tai manipulaattoriin, sammutetaan laitteet automaattisesti. Kun kaasu on hävinnyt, tunnistin menee takaisin normaaliin toimintatilaan.
4. Painaessasi painiketta lyhyemmin kuin 3s, tunnistin sulkee tai avaa manipulaattorin. Jos painat kauemmin kuin 3s, tunnistin suorittaa itsetestauksen. Jos tunnistin on liitetty manipulaattoriin, tunnistin piippaa kaksi kertaa 20s manipulaattorin sammutuksen tai käynnistyksen jälkeen.
5. Jos tunnistin tekee pitkiä piippauksia ja punainen LED palaa, se tarkoittaa sensorivirhettä. Sammuta laite ja ota yhteys jälleenmyyjään.
6. Jos tunnistin ei toimi normaalisti, sammuta ja käynnistä uudelleen. Jos se ei toimi edelleenkään, ota yhteys jälleenmyyjään.

TESTI

Testataksesi tunnistinta, voit antaa tunnistimelle kaasua 5cm päästä esim. tupakansytyttimellä. Liian usein testaaminen voi vähentää tunnistimen herkkyyttä. Kaasun hälytystiheys vastaa GB15322.2-2005 kriteereitä. Tunnistin lopettaa hälytyksen ja menee normaaliin tunnistustilaan jos kaasun tiheys on pienempi kuin hälytystiheys. Hälyttimen ulostulot voidaan liittää myös muiden laitteiden liitäntöihin.

NORMAALI HUOLTO

Suositus: kaasun virtausaukot on puhdistettava ja harjattava kolmen kuukauden välein, ja tunnistin on testattava puhdistuksen jälkeen.

KÄYTTÄYTYMINEN HÄLYTYKSEN SATTUESSA

Tunnistin hälyttää kun kaasun tiheysilmassa ylittää hälytystason. Toimi seuraavasti:

1. Sulje heti kaasuventtiilit.
2. Avaa ikkuna ja päästä ilma virtaamaan.
3. Sammuta kaikki tulenlähteet äläkä käytä mitään mikä voi aiheuttaa tulen, esim. sytyttimet, tulitikut jne.
4. Älä laita sähkölaitteita päälle tai pois päältä.
5. Tarkista kaasuvuodon syy, ja tiedota vastuussa olevia henkilöitä.

LED

PUNAINEN LED VILKKUU

KELTAINEN LED PÄÄLLÄ

VIHREÄ LED vilkkuu/ 0.5S on 0.5S off

VIHREÄLED vilkkuu/ 0.1S on 1S off

VIHREÄLED vilkkuu/ 0.1S on 4S off

KAASUVUOTO

SENSORIVIRHE

SISÄSENSORI LÄMPIÄÄ

MANIPULATOR ON AUKI

MANIPULATOR EI LIITETTY

HUOMIO

1. Tunnistin on asennettava ja liitettävä oikein. Se ei voi toimia oikein ilman virtaliitäntää.
2. Huolla säännöllisesti ohjeiden mukaan.
3. Tunnistin on testattava puolen vuoden välein.
4. Eri syistä, mukaan lukien, mutta ei rajoittuen, muutokset ympäristöolosuhteissa, sähköiset häiriöt tai muutokset, tuote ei välttämättä toimi odotetusti. Käyttäjää suositellaan huolehtimaan kaikista tarpeellisista varotoimista oman turvallisuutensa ja omaisuutensa puolesta.

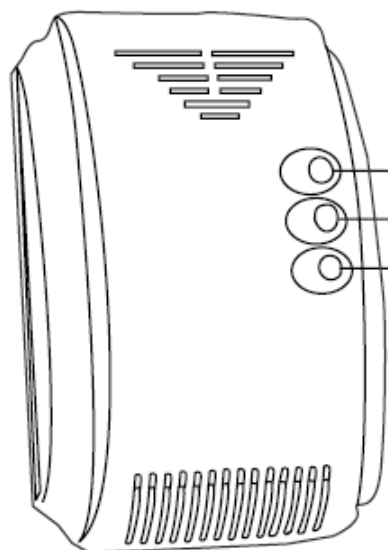
Bedieningshandleiding

Gasdetector voor brandbare gassen

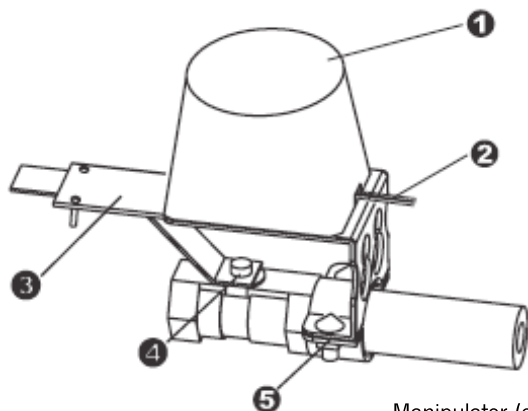
INLEIDING

Het product is een aan een wand te bevestigen gasdetector met een hoge stabiliteit (navolgend „detector“ genoemd). Het apparaat detecteert uittredend gas en waarschuwt de gebruiker. Een hightech halfgeleidersensor zorgt voor een hoge stabiliteit en een lange levensduur. Hij is eenvoudig te monteren. Het product is geschikt voor gebruik in woonhuizen, villa's, hotels, op overdekte markten, op boten, in campers enz.

PRODUCTPROFIEL

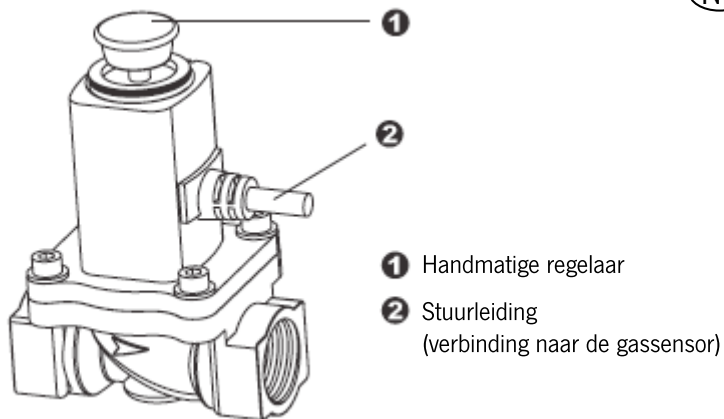


- De manipulator openen en sluiten/ Test-toets
- Power-LED (groen)
- Bedrijfs-LED



- ① Manipulator
- ② Stuurleiding
(verbinding naar de detector)
- ③ Mechanische arm
- ④ Asvervanging
- ⑤ Bevestigingsdeel

Manipulator (optioneel)



Elektromagnetisch ventiel (optioneel toebehoren)

EIGENSCHAPPEN

- **SENSOR MET HOGE BETROUWBAARHEID**
- **AUTO RESET NA ALARM**
- **MET MCU VERWERKING**
- **AUTOMATISCHE SENSOR-UITVAL-HERKENNING**
- **GEINDUCEERD GAS/AARDGAS/VLOEIBAAR GAS**
- **SMT-DESIGN, HOGE STABILITEIT**

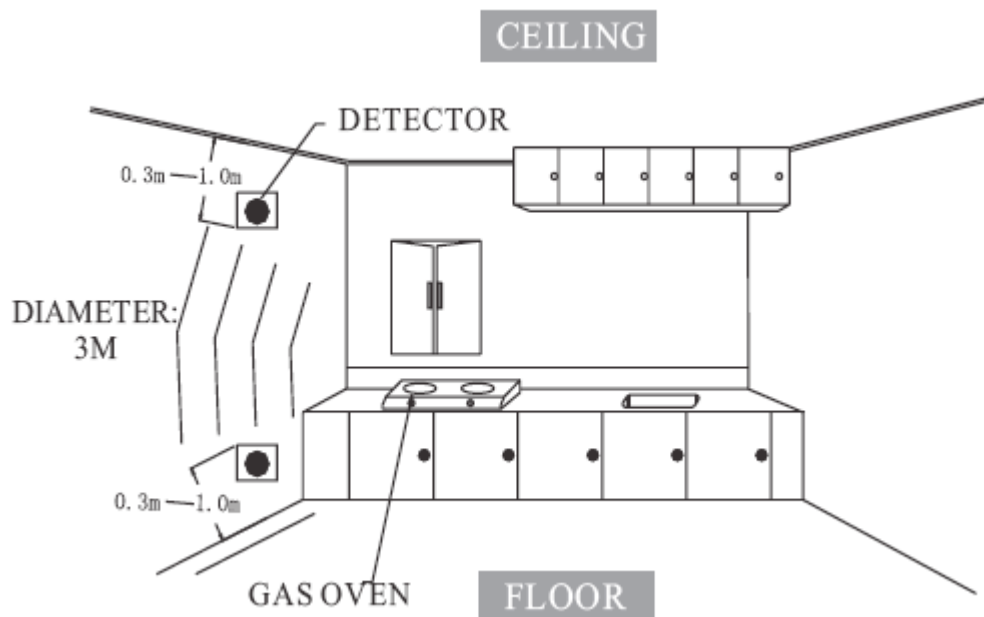
TECHNISCHE GEGEVENS

Bedrijfsspanning:	DC 9-16 V
Statische stroom:	≤ 90 mA
	≤ 30 mA (geringe vermogensopname)
Alarmstroom	:≤ 100 mA
	≤ 40 mA (geringe vermogensopname)
Nom. vermogen:	≤ 3 W
Verwarmtijd:	ca 180 sec.
Alarmbegin:	10% LEL
Alarmindicatie:	rode LED flash
Uitvalindicatie:	gele LED ingeschakeld & lange signaaltoon
Geluidsniveau:	≥ 85 dB/m
Bedrijfstemperatuur:	-10°C - +50°C
bedrijfs luchtvochtigheid:	≤ 95 RH (geen verharding)
Soort montage:	bevestiging aan een wand
Alarmuitgang:	relaisuitgang / geluid & flash alarm
	RF 315MHz of 433MHz (draadloos)
Radio afstand:	100m in het vrije veld (draadloos)
Buitenmaten:	115*72*41mm

Voldoet aan criterium GB15322.2-2003

INSTALLATIE

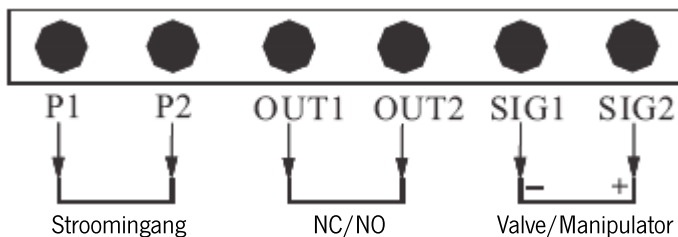
1. Houd er a.u.b. rekening mee dat gas zwaarder of lichter is dan lucht.
Gas dat zwaarder is dan lucht: vloeibaar gas enz.
Gas dat lichter is dan lucht: aardgas, moerasgas enz.
2. De juiste positie kiezen om de detector overeenkomstig de gasdichtheid te installeren. Als het gas zwaarder is dan lucht: afstand tot de vloer: 0,3-1.0 m, semi-diameter gasbron: <1,5 m;
Als het gas lichter is dan lucht: afstand tot het plafond: 0,3-1.0 m, semi-diameter op gasbron: <1,5.



CEILING = PLAFOND
DETECTOR = DETECTOR
DIAMETER = DIAMETER
GAS OVEN = GASOVEN
FLOOR = VLOER

3. Bevestig een schroef aan de wand en hang de detector aan deze schroef.
4. Breng de melders niet in de buurt van de volgende storingsbronnen aan: directe luchtuitlaat van schoorstenen, beluchters, deuren, ramen, bronnen van damp., olie enz.
5. Alle kabel-installaties moeten voldoen aan de nationale en plaatselijke wetgeving en criteria. De kabels moeten de juiste grootte en kleur hebben, om aansluitfouten te vermijden. Een verkeerde aansluiting van de kabels kan alarm-fouten veroorzaken.

TERMINAL AFBEELDING



Attentie: Vrije polariteit met stroomingang, maar niet met valve/manipulator

BEDIENING

De detector kan alleen of met kabels verbonden gebruikt worden.

1. Alleen

- (1) Kies een geschikte positie om de detector te installeren, zoals in „INSTALLATIE“ beschreven.
- (2) Met DC 12V stroomvoorziening, de groene LED knippert ca. 3 minuten lang ononderbroken een keer per seconde. De sensor aan de binnenkant wordt verwarmd (warm-up-status). Daarna brandt de groene LED constant. Dit betekent dat de detector zich in de normale werkmodus bevindt.

2. Met kabels verbonden

- (1) Kies een geschikte positie om de detector te installeren, zoals in „INSTALLATIE“ beschreven. Als u de detector op de controller, opener of sluiters wilt aansluiten, neem dan a.u.b. voor verdere toebehoren contact op met uw handelaar.
- (Handmatige pool 2) Met DC 12V stroomvoorziening knippert de groene LED ca. 3 minuten lang ononderbroken een keer per seconde. De sensor aan de binnenkant wordt verwarmd (warm-up-status). Daarna brandt de groene LED constant. Dit betekent dat de detector zich in de normale werkmodus bevindt.

3. Als een gaslek gedetecteerd wordt, knippert de rode LED en wordt een alarmtoon “Di ... Di” geactiveerd. Als de detector door een kabel met valve of manipulator (optionele toebehoren) verbonden is, worden de betreffende apparaten automatisch uitgeschakeld. Als het gaslek gesloten is, keert de detector terug naar de normale werkmodus.
4. Druk max. 3 sec. lang op de toets. De detector sluit of opent de manipulator. Als u langer dan 3 sec. op de toets drukt, voert de detector een zelftest uit. Als de detector met de manipulator verbonden is, piept de detector twee keer 20 sec. lang nadat de manipulator in- of uitgeschakeld werd.
5. Als de zoemer lang piept en de rode LED brandt, is de sensor in het binnenste gedeelte uitgevallen. Schakel de detector a.u.b. uit en neem contact op met uw handelaar om de detector te laten repareren/onderhouden.
6. Als de detector niet normaal functioneert, schakel hem dan uit en weer in. Als het probleem blijft bestaan, neem dan contact op met uw handelaar om de detector te laten repareren/onderhouden.

TEST

Om de detector te testen (in de modus "Alleen" of met kabels verbonden), kunt u dit met gas van bijv. een sigarettenaansteker doen. Houd hierbij a.u.b. een afstand van ca. 5 cm aan. Als u deze test te vaak uitvoert, kan het vermogen van de detector schommelen. De alarm-dichtheid van het gas voldoet aan de criteria van GB15322.2-2005. De detector deactiveert het alarm en schakelt weer naar de werkmodus. Als de dichtheid van het gas lager is, wordt de alarmwaarde verlaagd. De alarmuitgangen kunnen op verdere apparaten aangesloten worden.

NORMAAL ONDERHOUD

Tip: De gasconvectie-gaten moeten om de drie maanden met een beetje reinigingsmiddel gereinigd worden. Test de detector na de reiniging om te controleren of alles naar wens functioneert.

HANDELWIJZE BIJ ALARM

De detector geeft een alarm af, als de dichtheid van het gas in de lucht hoger is dan de alarmwaarde. Als dit gebeurt, ga dan a.u.b. als volgt te werk:

1. Sluit alle gasventielen.
2. Ramen openen en lucht naar binnen en naar buiten laten stromen.
3. Doof alle vuurbronnen en gebruik niets, wat vuur kan veroorzaken, zoals bijv. lucifers, aanstekers enz.
4. Schakel geen elektrische apparaten in of uit.
5. Zoek de oorzaak van het gaslek. Informeer en waarschuw de verantwoordelijke personen.

LED INFORMATIE

RODE LED Flash

GELE LED AAN

GROENE LED Flash/ 0.5s aan 0.5s uit

GROENE LED Flash/ 0.1s aan 1s uit

GROENE LED Flash/ 0.1s aan 4s uit

GASLEK

SENSOR-UITVAL

BINNENSSENSOR VERWARMD

MANIPULATOR IS GEOPEND

MANIPULATOR NIET AANGESLOTEN

ATTENTIE

1. De detector moet correct geïnstalleerd en aangesloten worden. Hij kan zonder stroomvoorziening niet correct werken.
2. De sensor a.u.b. regelmatig volgens de aanwijzingen onderhouden.
3. De detector moet elk half jaar getest worden.
4. De test moet in elk geval uitgevoerd worden, niet alleen als de omgevingsvoorwaarden veranderd zijn of als er elektrische of elektronische storingen optreden of na manipulaties. Alleen dan kan het product functioneren, zoals verwacht wordt. Wij adviseren de gebruiker, om alle noodzakelijke maatregelen voor zijn veiligheid en voor de bescherming van zijn eigendom te treffen.

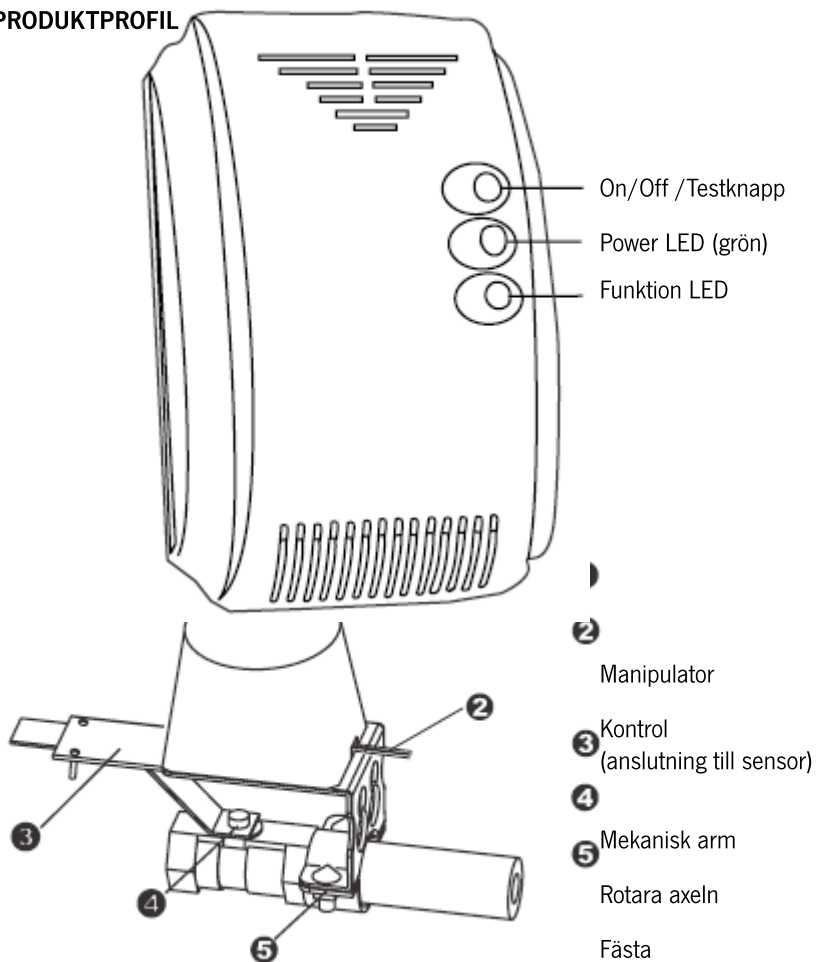
GASOLLARM

PRODUKT INFORMATION

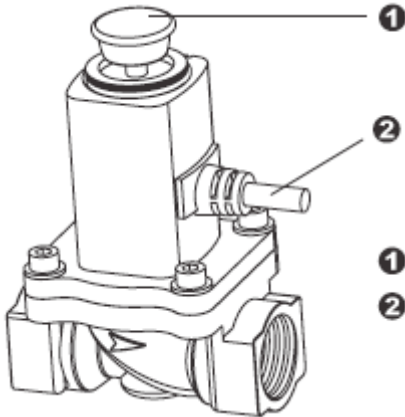
Produkten är lämplig för inmontering på 12 volts system i t.ex. husvagnar, husbilar, båtar mm.

Produkten är en väggmonterad gasdetektor (senare detektor) med hög stabilitet. Den användes för att upptäcka läckande gas.

PRODUKTPROFIL



Manipulator (optional tillbehör)



- 1 Manuell pol
2 Kontrolledning (anslutning till detektor)

Elektromagnetisk ventil (optional tillbehör)

EGENSKAP

- **PÅLITLIG SENSOR**
- **AUTO RESET EFTER LARM**
- **MCU PROCESSING**
- **KÄNNER AUTOMATISKT SENSORFEL**
- **INDUCERAD GAS- NATURAL GAS / LPG**
- **SMT DESIGN, MYCKET STABIL**

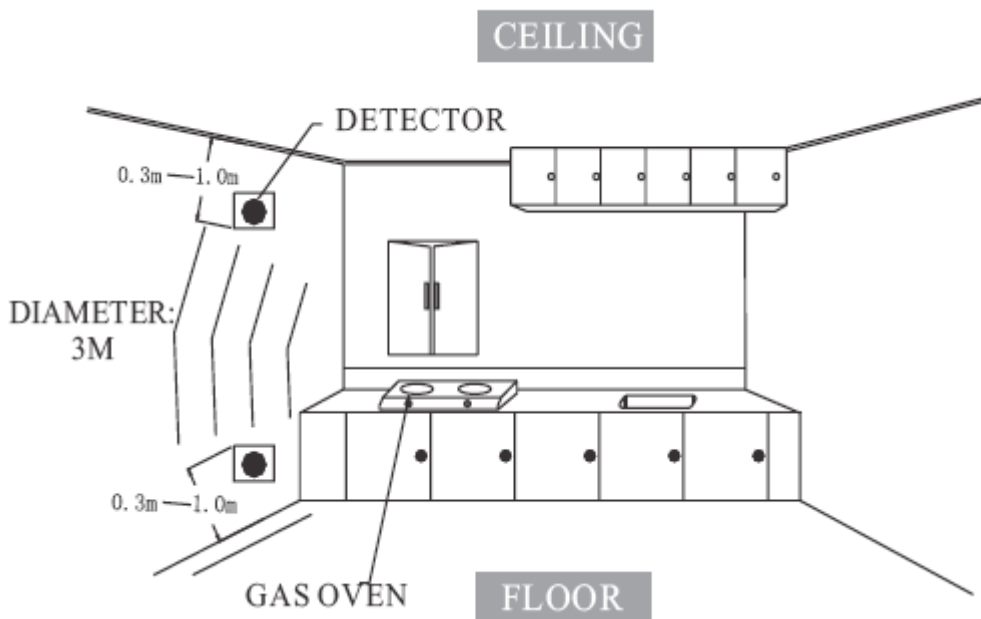
TEKNISK SPECIFIKATION

Driftspänning:	DC9-16V
Förbrukning:	≤ 90mA
	≤ 30mA (låg effekt)
Förbrukning vid alarm:	≤ 100mA
	≤ 40mA (låg effekt)
Märkeffekt:	≤ 3W
Uppvärmningstid:	ca. 180 s
Larmnivå:	10% LEL
Larmljus:	röd LED
Felindikator:	gul LED & ljud
Ljudnivå vid larm:	≥ 85dB/m
Arbetstemperatur:	-10°C - +50°C
Luftfuktighet:	≤ 95 RH
Installations sätt:	Monteras på vägg
Larm utgång:	relä utgång/ljud & led blinkar RF 315MHz or 433MHz (trådlös)
Radio avstånd:	100m på öppet feld (trådlös)
Mått:	115*72*41mm

Uppfyller kriterium GB15322.2-2003

INSTALLATION

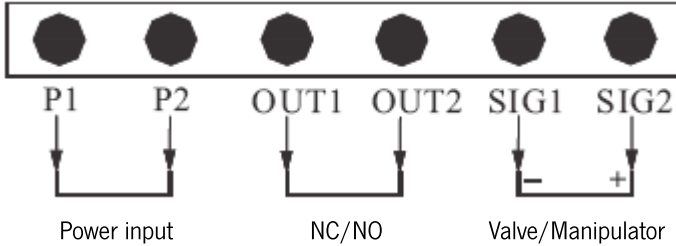
- Välj vilken gas som detektorn ska larma för, se nästa rad för monteringshöjd.
Gas som är lättare än luft är: naturgas, narkosgas etc. Montering från tak 0,3-1,0m
Gas som är tyngre än luft är: Propan/Butan etc. Montering från golv 0,3-1,0m.



CEILING	= Tak
DETECTOR	= Detektor
DIAMETER	= Avstånd
GAS OVEN	= Gasugn
FLOOR	= Golv

- Montera gasdetektorns fäste med medföljande skruvar i väggen.
- Undvik att installera detektorn nära följande källor av störningar:
Direkt luftflöde från ventiler, fläktar, dörrar, fönster, källor av ånga.
- Alla kabelinstallationer skall fullfölja de nationella och lokala lagar och kriterier. Kablarna måste vara rätt storlek och färg för att undvika installationsfel. Felaktig anslutning av kablarna kan ursaka larm fel.

TERMINAL BLOCK DIAGRAM



Obs: Koppla in 12V till detektorn till plats P1 och P2. Ingen betydelse hur man kopplar in polariteten + eller - på P1 och P2, men viktig att observera med anslutning av ventil och manipulator.

ANVÄNDER INSTRUKTION

Detektorn kan användas ensamt eller med kablar.

1. Ensam

- (1) Välj en lämplig installationsplats till detektorn som beskrivs i INSTALLATION.
- (2) Med DC 12V inkopplat blinkar den gröna lysdioden, en gång i sekunden i ca 3 minuter under uppvärmningstiden. Därefter slocknar den gröna lysdioden, och blinkar till var 4:e sekund.

2. Med kablar

- (1) Välj en lämplig installationsplats till detektorn som beskrivs i INSTALLATION. För att ansluta detektorn till kontroller, öppning eller stängning, kontakta din återförsäljare (för tillbehör).
- (2) Med DC 12V inkopplat blinkar den gröna lysdioden, en gång i sekunden i ca 3 minuter under uppvärmningstiden. Därefter slocknar den gröna lysdioden, och blinkar till var 4:e sekund.

3. När detektorn upptäcker gas blinkar den röda lysdioden + att ljudlarmet på 85 db hörs, så länge som det finns gas i utrymmet. Detektorn återställer sig i normalt arbetsläge automatiskt.
4. Tryck på knappen inte längre än 3s, annars stänger eller öppnar detektorn manipulator. Om du trycker för mer än 3s, leder detektorn självtest. Om detektor är ansluten till manipulator, piper detektor två gånger 20s efter slås på eller av från manipulator.
5. Om detektorn ger lång pip och röd LED-lampor ljuser, det finns ett fel i sensorn. Stäng av detektorn och kontakta din återförsäljare för reparation.
6. Om detektorn fungerar inte normalt, stäng av och slå på den igen. Om problemet kvarstår, kontakta din återförsäljare.

TEST

Man kan testa detektorn genom att släppa ut gas från en tändare inom 5 cm avstånd.

Då ska larmet larma så länge det finns gas i närheten, därefter

återgår detektorn till normalt arbetsläge igen. Om du testar för ofta, kan utförandet av detektorn utesluta. Gasens alarmdensitet fyller kriterierna för GB15322.2-2005.

UNDERHÅLL

Kontrollera att dom små öppningarna i detektorn inte är igensatta, annars

Ta bort ev. smuts/damm med ex. en borste var tredje monad, och testa detektor därefter.

UPPFÖRANDE VID LARM

Detektorn larmar när gasdensitet i luften ökar larmnivå. Om detta händer, observera följande:

1. Stäng alla gasventiler.
2. Öppna fönster och låt luft in och ut.
3. Ta bort alla källor av eld och använd ingenting som kan ursaka brand, t.ex. tändare, tändstickor etc.
4. Slå elektriska apparater inte på eller av.
5. Hitta orsaken till gasläcka och informera lämpliga personer.

LED

RÖD LED BLINKER	= GASLÄCKA
GUL LED LJUDER	= SENSORFEL
GRÖN LED blinker/ 0.5S on 0.5S off	= SENSOR VÄRMAR UPP
GRÖN LED blinker/ 0.1S on 1S off	= MANIPULATOR ÄR PÅ
GRÖN LED blinker/ 0.1S on 4S off	= MANIPULATOR ÄR INTE ANSLUTNA

OBS

1. Detektorn måste installeras och anslutas korrekt. Det kan inte fungera utan strömförsörjning.
2. Underhåll regelbundet enligt instruktioner.
3. Detektorn skall testas varje halv år.
4. Av olika anledningar, inklusive men inte begränsat till ändrade miljöförhållanden, elektriska eller elektroniska störningar och sabotage kan produkten inte fungera som förväntat. Användaren rekommenderas att vidta alla nödvändiga försiktighetsåtgärder för hans säkerhet och skydd av sin egendom.

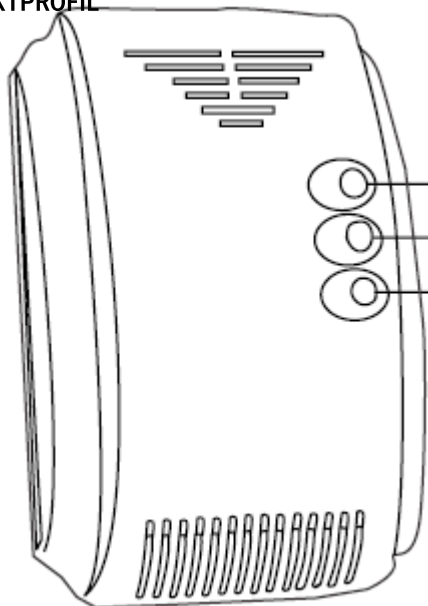
Bruksanvisning

Gassvarsel for brennbare gasser

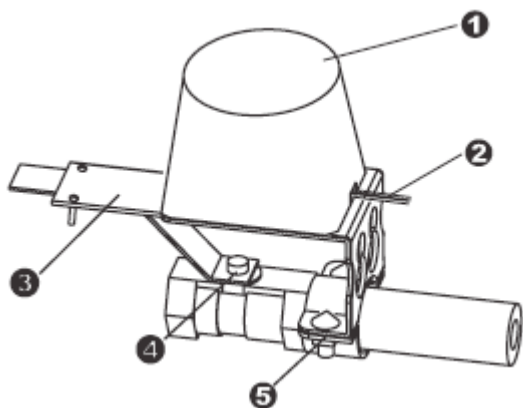
INNLEDNING

Produktet er en gassvarsel med høy stabilitet (senere „detektor“) som monteres på veggen. Apparatet oppdager gasslekasjer og advarer brukeren. En hightech halvledersensor garanterer en høy stabilitet og en lang levetid. Det er enkelt å montere. Produktet er velegnet for boligblokker, eneboliger, hoteller, markeder, båter, bobiler m.m.

PRODUKTPROFIL

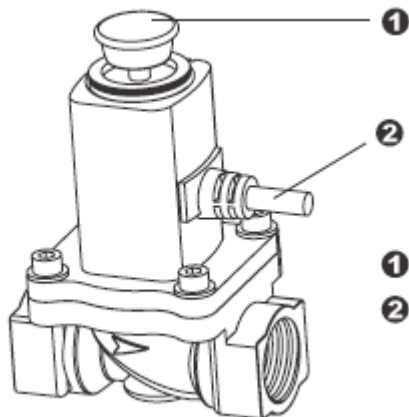


- Åpne eller stenge manipulatoren/ test-bryter
- power-LED (grønn)
- drifts-LED



- 1** Manipulator
- 2** Styreledning
(Forbindelse til detektoren)
- 3** Mekanisk arm
- 4** Akseskifte
- 5** Festedel

Manipulator (valgfritt tilbehør)



- ① Manuell regulator
- ② Styreledning
(Forbindelse til gasssensoren)

Elektromagnetisk ventil (valgfritt tilbehør)

EGENSKAPER

- **SENSOR MED HØY PÅLITELIGHET**
- **AUTO RESET ETTER ALARM**
- **MED MCU BEARBEIDELSE**
- **AUTOMATISK SENSOR-UTFALL-IDENTIFISERING**
- **INDUSERT GASS/NATURGASS/FLYTENDE GASS**
- **SMT-DESIGN, HØY STABILITET**

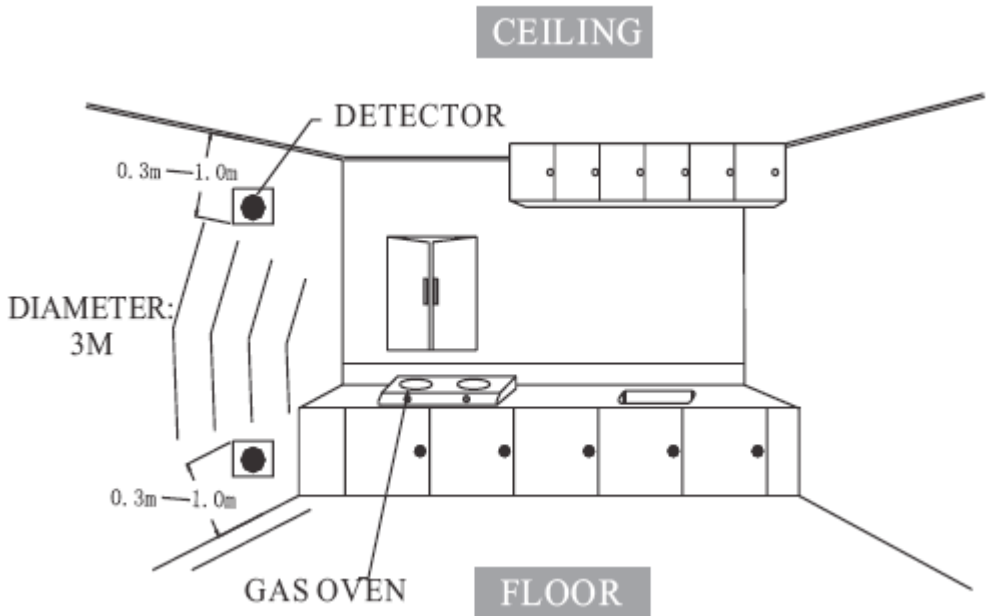
TEKNISKE DATA

Driftsspenning:	DC 9-16 V
Statisk strøm:	≤ 90 mA
	≤ 30 mA (lavt effektopptak)
Alarm strøm:	≤ 100 mA
	≤ 40 mA (lavt effektopptak)
Merkeeffekt:	≤ 3 W
Oppvarmingstid:	Ca. 180 s
Alarmstart:	10 % LEL
Alarmindikator:	rød LED flash
Utfallsindikator:	Gul LED tilkoblet & langt lydsignal
Støynivå:	≥ 85 dB/m
Driftstemperatur:	-10 °C - +50 °C
Driftsluftfuktighet:	≤ 95 RH (ingen størkning)
Monteringsmåte:	Veggmontering
Alarm utgang:	Reléutgang / tone & flash alarm
	RF 315MHz eller 433MHz (trådløs)
Radioavstand:	100 m i friareal (trådløs)
Ytre mål:	115 x 72 x 41 mm

Oppfyller kriterium GB15322.2-2003

INSTALLATION

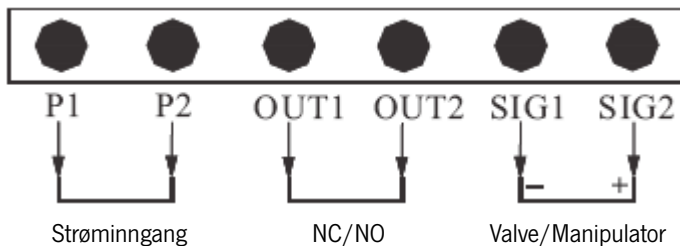
- Vennligst legg merke til at den induserte gassen er tyngre eller lettere enn luft.
Gassen er tyngre enn luft: Flytende gass osv.
Gassen er lettere enn luft: Naturgass, sumpgass osv.
- Valg av egnet posisjon for å installere detektoren iht. gass-tettheten. Er gassen tyngre enn luft:
Montering over gulvhøyden: 0,3-1,0 m, semi-diameter på gasskilde: <1,5 m;
Er gassen lettere enn luft: Monteringshøyde fra taket: 0,3-1,0 m, semi-diameter på gasskilde: <1,5.



CEILING = TAK
DETECTOR = DETEKTOR
DIAMETER = DIAMETER
GAS OVEN = GASSOVN
FLOOR = GULV

- Fest en skrue i veggen, og heng opp detektoren.
- Unngå å installere melderer i nærheten av følgende støykilder: Direkte luftstrøm fra piper, ventiler, dører, vinduer, dampkilder, oljedamp osv.
- Alle kabelinstallasjoner må være i henhold til nasjonale og lokale lover og forskrifter. Kablene må ha den riktige størrelsen og fargen for å unngå tilkoblingsfeil. Feil kobling av ledere kan utløse alarmfeil.

TERMINAL BILDE



Advarsel: Fri polaritet med strøminngang, men ikke med Valve/Manipulator

BETJENING

Detektoren kan brukes alene eller de kan kobles sammen med kabler.

1. Alene

(1) Velg en egnet posisjon for å installere detektoren som beskrevet i INSTALLASJON.

(2) Med DC 12V eller 220V AC strømforsyning, den grønne LED-en blinker kontinuerlig en gang pr. sekund i ca. 3 minutter. Innsiden av sensoren varmes opp (warm-up-status). Deretter lyser den grønne LED-en kontinuerlig. Dette betyr at detektoren er i den normale arbeidsmodusen.

2. Koblet med kabler

(1) Velg en egnet posisjon for å installere detektoren som beskrevet i INSTALLASJON. Vennligst ta kontakt med din forhandler vedrørende tilleggsutstyr for tilkoblingen av detektoren med controller, åpner eller lukker.

(Manuell pol 2) Med DC 12V eller 220V AC strømforsyning, blinker den grønne LED-en kontinuerlig en gang pr. sekund i ca. 3 minutter. Innside-sensoren varmes opp (warm-up-status). Deretter lyser den grønne LED-en kontinuerlig. Dette betyr at detektoren er i den normale arbeidsmodusen.

3. Når det oppdages en gasslekkasje blinker den røde LED-en, og et alarmsignl "Di ... Di" utløses.

I tilfelle detektoren er koblet med kabelen til valven eller manipulatore (valgfritt tilbehør), kjøres de aktuelle apparatene automatisk ned. Når gasslekkasjen er reparert, går detektoren tilbake til arbeidsmodus.

4. Trykk på knappen kun 3 sek. Detektoren lukkes eller åpnes manipulator. Trykker du i mer enn 3 sek. gjennomfører detektoren en selvtest. Når detektoren er koblet til manipulatoren piper detektoren to ganger i 20 sek. etter at manipulatoren er slått av eller på.

5. I tilfelle summeren piper lenge og den røde LED-en lyser, betyr det at sensoren i det indre området har falt ut. Vennligst slå av detektoren, og ta kontakt med din forhandler for reparasjon/service.

6. Hvis detektoren ikke fungerer normalt, vennligst slå den av og på igjen. Fortsetter problemet, vennligst ta kontakt med din forhandler for reparasjon/service.

TEST

For å teste detektoren (i „alenemodus“ eller tilkoblet med kabler) kan du tilføre gass fra f. eks. sigarettenneren til detektoren. Vennligst overhold en avstand på 5 cm. Hvis du tester for ofte, kan detektorens effekt variere. Gassens alarm-tetthet oppfyller kriteriene til GB15322.2-2005. Detektoren vil deaktivere alarmeren, og slå på arbeidsmodusen igjen, når gassens tetthet er i et lavere nivå blir alarmnivået redusert. Alarmutgangen kan kobles til andre apparater.

NORMALVEDLIKEHOLD

Råd: Det anbefales å rense gasskonveksjonshullene med litt rengjøringsmiddel tredje hver måned. Test detektoren etter rengjøringen for å være sikker på at alt fungerer som ønsket.

HANDLEMÅTE I NØDSTILFELLE ALARM

Detektoren varsler hvis gassens tetthet i luften stiger over alarmverdien. Skulle dette skje, vennligst ta hensyn til følgende:

1. Lukk alle gassventiler.
2. Åpne vinduene og luft godt.
3. Slukk alle ildkilder og ikke bruk noe som helst som kan forårsake brann, som f.eks. tenner, fyrstikker etc.
4. Ikke slå av eller på elektriske apparater.
5. Finn årsaken til gasslekkasjen. Informer og advar de ansvarlige personene..

LED INFORMASJON

RØD LED FLASH	GASSLEKKASJE
GUL LED PÅ	SENSOR-UTFALL
GRØNN LED Flash/ 0.5 s på 0.5 s av	INDRE SENSOR OPPVARMET
GRØNN LED Flash/ 0.5 s på 0.5 s av	MANIPULATOR ER ÅPNET
GRØNN LED Flash/ 0.1 s på 4 s av	MANIPULATOR IKKE TILKOBLET

ADVARSEL

Detektoren må installeres og tilkobles korrekt. Den kan ikke funksjonere riktig uten strøm

2. Vennligst gjennomfør regelmessig vedlikehold i henhold til anvisningene.
3. Detektoren må testes hvert halvår.
4. Testen må gjennomføres uansett, ikke bare begrenset til endringer av omgivelsesbetingelsene, elektriske eller elektroniske feil, eller manipulasjoner. Først da kan produktet funksjonere som forventet. Det anbefales at brukeren tar alle nødvendige forholdsregler for sin egen sikkerhet og for å verne sine eiendeler

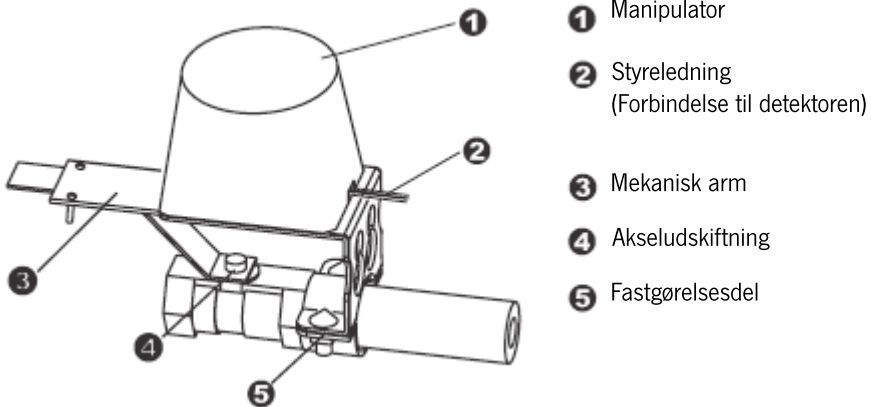
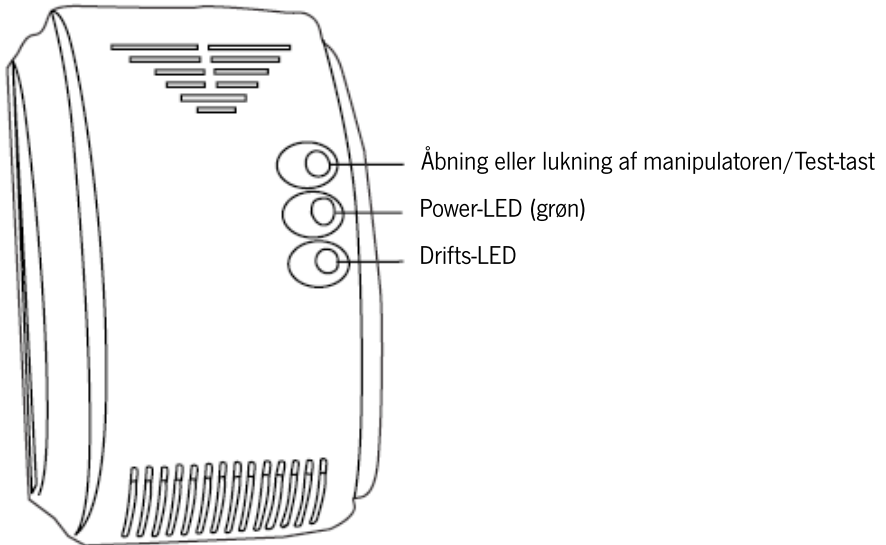
Brugsanvisning

Gasadvarer til brandbare gasser

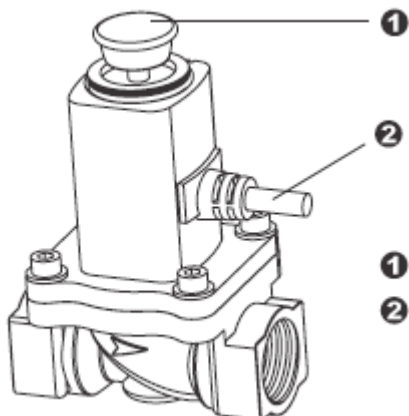
INDFØRING

Produktet er en på væggen fastgjort gasadvarer med høj stabilitet (senere „detektor“). Apparatet føler udsivende gas og advarer brugeren. En hightech-halvledersensor sikrer en høj stabilitet og lang levetid. Den er nem at montere. Produktet egner sig til boligblokke, villaer, hoteller, markeder, både, autocampere osv.

PRODUKTPROFIL



Manipulator (valgfrit tilbehør)



- 1** Manuel regulator
2 Styreledning
 (Forbindelse til gassensoren)

Elektromagnetisk ventil (valgfrit tilbehør)

EGENSKABER

- **SENSOR MED HØJ PÅLIDELIGHED**
- **AUTORESET EFTER ALARM**
- **MED MCU-FORARBEJDNING**
- **AUTOMATISK IDENTIFICERING AF SENSORSVIGT**
- **INDUCERET GAS/JORDGAS/FLYDENDE GAS**
- **SMT-DESIGN, HØJ STABILITET**

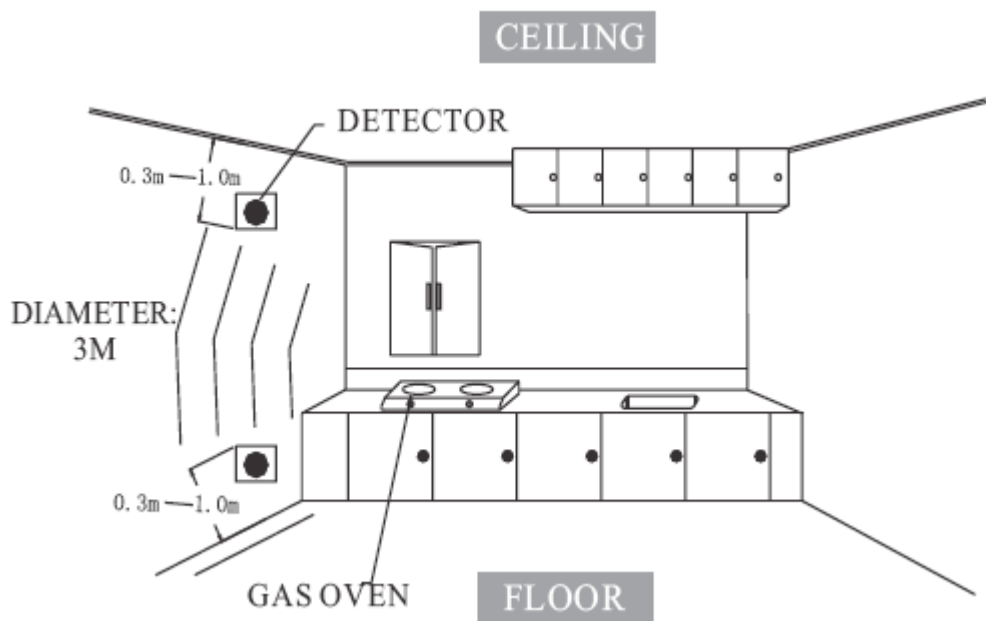
TEKNISKE DATA

Driftsspænding:	DC 9-16 V
Statisk strøm:	≤ 90 mA
	≤ 30 mA (lav effektoptagelse)
Alarm strøm:	≤ 100 mA
	≤ 40 mA (lav effektoptagelse)
Nominel effekt:	≤ 3 W
Opvarmningstid:	Ca. 180 s
Påbegyndelse af alarm:	10 % LEL
Alarmindikator:	rød LED-flash
Svigtindikator:	gult LED tændt & lang signaltone
Støjniveau:	≥ 85 dB/m
Driftstemperatur:	-10°C - +50°C
Driftsluftfugtighed:	≤ 95 RH (ingen stivhed)
Monteringsmåde:	Fastgørelse på væg
Alarm Udgang:	Relæudgang / tone & flash-alarm
	RF 315 MHz eller 433 MHz (trådløs)
Radiodistance:	100 m i frifelt (trådløs)
Udvendige mål:	115*72*41 mm

Opfylder kriteriet GB15322.2-2003

INSTALLATION

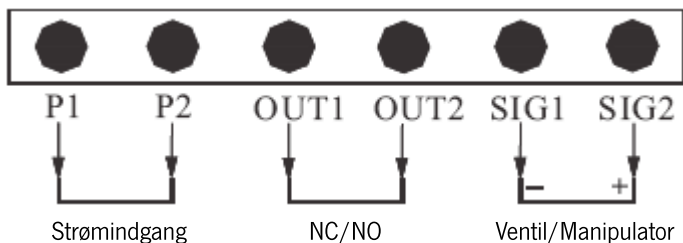
1. Vær opmærksom på, at induceret gas er tungere eller lettere end luft.
Gassen er tungere end luft: Flydende gas osv.
Gassen er lettere end luft: Jordgas, sumpgas osv.
2. Valg af den egnede position til at installere detektoren efter gastæthed. Er gassen tungere end luft: Montagehøjde fra gulvet: 0,3-1,0 m, semi-diameter på gaskilde: <1,5 m;
Hvis gassen er lettere end luft: Montagehøjde fra loftet: 0,3-1,0 m, semi-diameter på gaskilde: <1,5.



CEILING	= LOFT
DETECTOR	= DETEKTOR
DIAMETER	= DIAMETER
GAS OVEN	= GASOVN
FLOOR	= GULV

3. Fastgør en skrue i væggen og hæng så detektoren derpå.
4. Undgå at installere meddeleren i nærheden af følgende forstyrrelseskilder: Direkte luftgennemstrømning fra skorstene, ventilatorer, vinduer, kilder fra damp, oliedamp osv.
5. Alle kabelinstallationer skal opfylde de nationale og lokale love og kriterier. Kablerne skal have den passende størrelse og farve for at undgå tilslutningsfejl. Forkert tilslutning af trådene kan forårsage alarmfejl

TERMINAL ILLUSTRATION



Bemærk: Fri polaritet med strømindgang, men ikke med ventil/manipulator

BETJENING

Detektoren kan bruges alene eller forbundet med kabler..

1. Alene

(1) Vælg en egnet position til detektorinstallation, som det er beskrevet i INSTALLATION.

(2) Med DC 12 V strømforsyning, den grønne LED blinker en gang i sekundet uafbrudt i ca. 3 minutter. Den indvendige side af sensoren opvarmes (opvarmningsstatus).

Derefter lyser den grønne LED kontinuerligt. Det betyder, at detektoren er i den normale arbejdsmodus.

2. Forbundet med kabler

(1) Vælg en egnet position til detektorinstallation, som det er beskrevet i INSTALLATION. Kontakt din forhandler for yderligere tilbehør til at tilslutte detektoren med controlleren, åbningen, lukningen.

(Manuel pol 2) Med DC 12 V strømforsyning blinker den grønne LED en gang i sekundet uafbrudt i ca. 3 minutter. Den indvendige side af sensoren opvarmes (opvarmningsstatus).

Derefter lyser den grønne LED kontinuerligt. Det betyder, at detektoren er i den normale arbejdsmodus.

3. Hvis der bemærkes en gaslækage, blinker den røde LED, og der udløses en alarmtone „Di ... Di“. Hvis detektoren er forbundet til ventil eller manipulator (valgfrit tilbehør) med kabel, nedlukkes de pågældende apparater automatisk. Hvis gaslækagen er afhjulpel, vender detektoren tilbage til arbejdsmodus.
4. Hvis du trykker på tasten i kun 3 sek., lukker eller åbner detektoren. Hvis du trykker længere end 3 sek., udfører detektoren en selvtest. Hvis detektoren er forbundet med manipulatorens, bipper detektoren to gange i 20 sek. efter til- eller frakobling af manipulatorens.
5. Hvis summeren bipper længe, og den røde LED lyser, svigter sensoren i det indvendige område. Slå detektoren fra og kontakt din forhandler for reparation/vedligeholdelse
6. Hvis detektoren ikke fungerer normalt, skal den slukkes og tændes igen. Hvis problemet fortsætter, bedes du kontakte din forhandler for reparation/vedligeholdelse.

TEST

For at teste detektoren (i „Alenemodus“ eller forbinde den med kabler), kan du give gas- sen fra f.eks. cigarettænderen til detektoren. Brug venligst en distance på ca. 5 cm. Hvis du tester for ofte, kan detektorens ydelse svinge. Gassens alarmtæthed opfylder kriterier- ne i GB15322.2-2005. Detektoren deaktiverer alarmer og tænder arbejdsmodusen igen, hvis gassens tæthed er på et lavere niveau, reduceres alarmtrinnet. Alarmudgangene kan tilsluttes med flere apparater.

NORMALVEDLIGEHOEDELSE

Tip: Du skal rengøre gaskonvektionshullerne med lidt rengøringsmiddel hver tredje må- ned. Test detektoren efter rengøring for at sikre, at alt fungerer, som ønsket.

ADFÆRD I NØDSTILFÆLDE ALARM

Detektoren alarmerer, når gassens tæthed i luften stiger op over alarmværdien. Hvis dette sker, skal du overholde følgende:

1. Luk alle gasventiler.
2. Åbn vinduer og lad luft strømme ind og ud.
3. Sluk alle brandkilder og anvend intet, der kan forårsage brand, f.eks. tænder, tændstikker osv.
4. Tænd eller sluk ikke elektriske apparater.
5. Find årsagen til gaslækagen. Informer og advar kompetencehavende personer..

LED-INFORMATION

RØD LED-FLASH	= GASLÆKAGE
GUL LED TÆNDT	= SENSOR-SVIGT
GRØN LED-flash/ 0,5S tændt 0,5S slukket	= INDVENDIG SENSOR OPVARMET
GRØN LED-flash/ 0,1S tændt 1S slukket	= MANIPULATOREN ER ÅBNET
GRØN LED-flash/ 0,1S tændt 4S slukket	= MANIPULATOREN IKKE TILSLUTTET

BEMÆRK

1. Detektoren skal installeres rigtigt og tilsluttes. Den kan ikke fungere ordentligt uden strømforsyning.
2. Gennemfør vedligeholdelse med regelmæssige mellemrum efter anvisningerne.
3. Detektoren skal testes hvert halve år.
4. Testen skal i hvert fald gennemføres ikke kun begrænset til ændringer i de omgivende betingelser, elektriske eller elektroniske forstyrrelser eller manipulationer. Kun således kan produktet fungere, som forventet. Det anbefales brugeren at tage alle nødvendige forholdsregler for sin sikkerhed og beskyttelsen af sin ejendom.



REIMO®

ALLES FÜR REISEMOBILE
CAMPING & CARAVANS

www.reimo.com