

## Tauchpumpen / submersible pumps

# ELEGANT 24V

**Artikel: 1305.79.00**

Tauchpumpe ELEGANT 24V  
submersible pump ELEGANT 24V

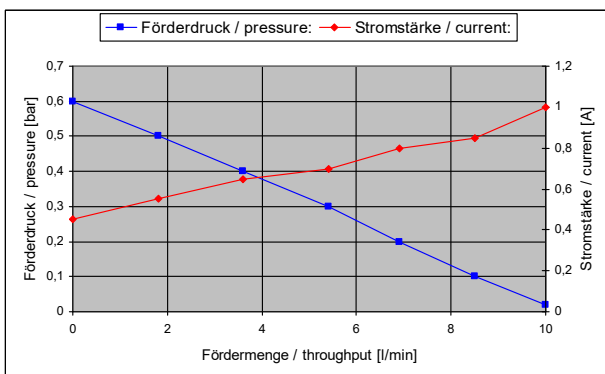


Spannung / voltage:	24 Volt = / 24 volt DC
Stromstärke / current:	max. 1 A
Fördermenge / throughput:	max. 10 l/min
Förderhöhe / delivery height:	max. 5 m
Förderdruck / pressure:	max. 0,5 bar / 7,2 psi
Verbrauch / power:	15 - 25 Watt
Ø / Höhe / diam. / height:	38 / 104 mm
Kabellänge / wire length:	1 m
Anschluss / connection:	(+) braun / brown (-) blau / blue

- trockenlaufsicher bis 0,5 Stunden
- dauerlaufgeeignet
- Laufzeit bei Betrieb mit 12V ca. 1000 h, sonst 500 h
- zur Förderung von sauberem Wasser bis max. 60°C, inklusive Trinkwasser
- für Schläuche mit 10 mm Innendurchmesser
- erweiterbar mit Rückschlagventil, Entlüftungsstutzen und Filter
- andere Kabellängen auf Anfrage lieferbar

- run dry up to 30 mins without damage
- suitable for continuous operation
- running time 1000 h when operating with 12V, otherwise 500 h
- for supply of clean water up to 60°C, including drinking water
- for hoses with 10 mm inner diameter
- expandable with non-return-valve, vent connection and filter
- other cable length available on request

### Förderdiagramm / capacity diagram:



### Varianten / variants:

Tauchpumpe ELEGANT 24V mit Entlüftungsstutzen /  
submersible pump ELEGANT 24V with vent connection  
**Art.-Nr.: 1315.79.00**

Tauchpumpe ELEGANT 24V mit entlüftetem  
Rückschlagventil und Filter /  
submersible pump ELEGANT 24V with check valve vent  
and filter  
**Art.-Nr.: 1325.79.00**

### Zubehör / accessories:



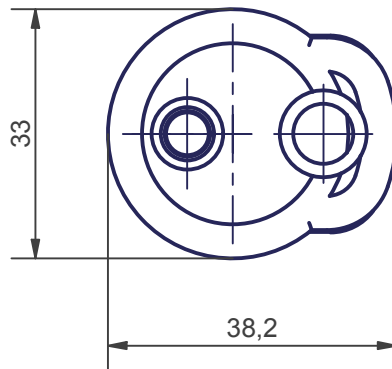
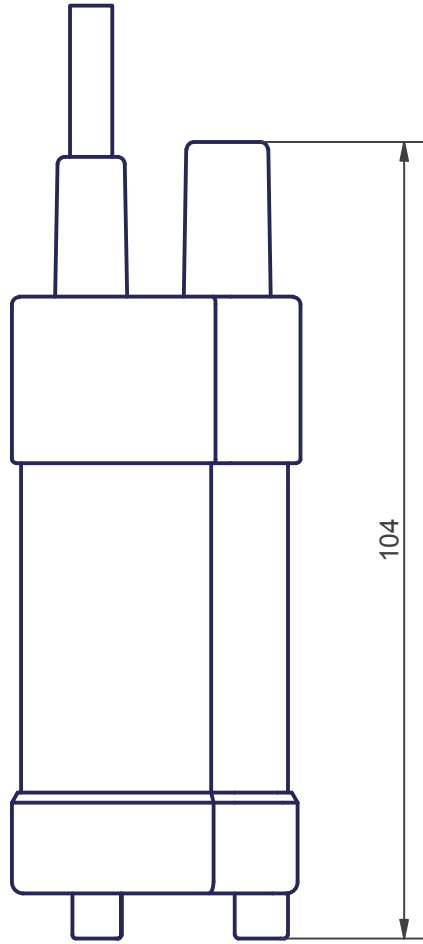
Entlüftungsstutzen /  
vent connection  
**C1.0605.01**



Rückschlagventil mit  
Entlüftung / non-return-  
valve with venting  
**3004.53.00**



Filter  
**3092.13.00**



Allgemein-  
toleranz  
ISO 2768-f

Oberfläche

Maßstab: 1:1

Datei: 13057900.idw

Material:

8				Datum	Name
7				16.07.2019	pferner
6				Kontrolliert	
5				Norm	
4				Werkzeugnummer	
3					
2					
1					
Zust.	Änderungen	Datum	Name		

COMET-PUMPEN  
Systemtechnik GmbH & Co. KG  
Industriestraße 5  
37308 Pfaffschwende

**Tauchpumpe ELEGANT**

24 V

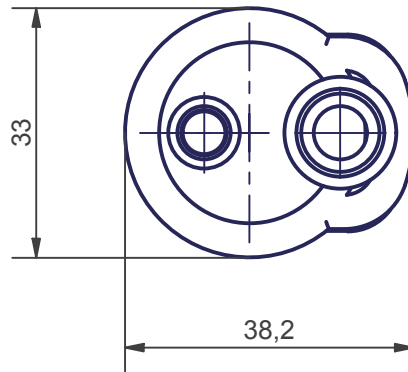
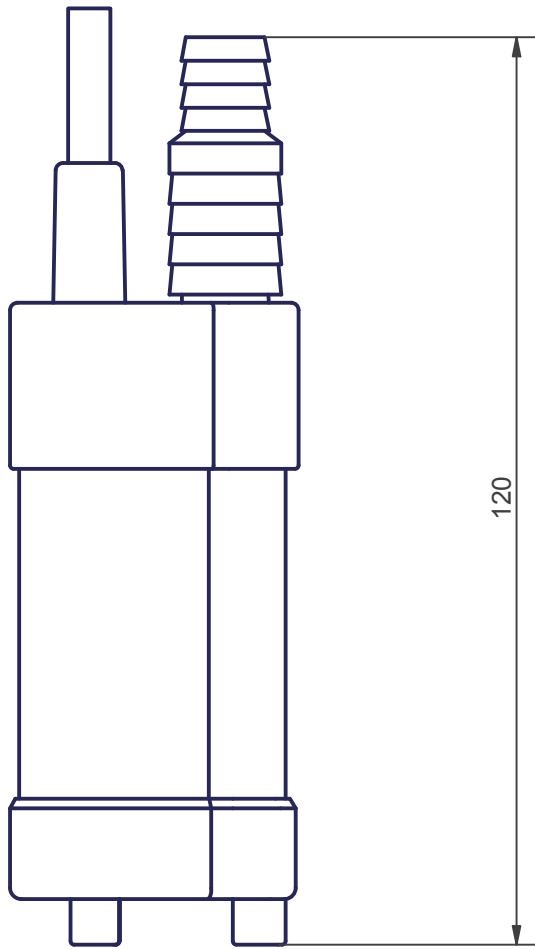
1305.79.00

1

A4

Ers. für

Ers. durch



Allgemein-  
toleranz  
ISO 2768-m

Oberfläche

Maßstab: 1:1

Datei: 13157900.idw

Material:

Zust.	Änderungen	Datum	Name	Datum	Name
8					
7				16.07.2019	pferner
6					
5					
4					
3					
2					
1					

**TP ELEGANT mit  
Entlüftungsstutzen 24 V**

**COMET-PUMPEN**

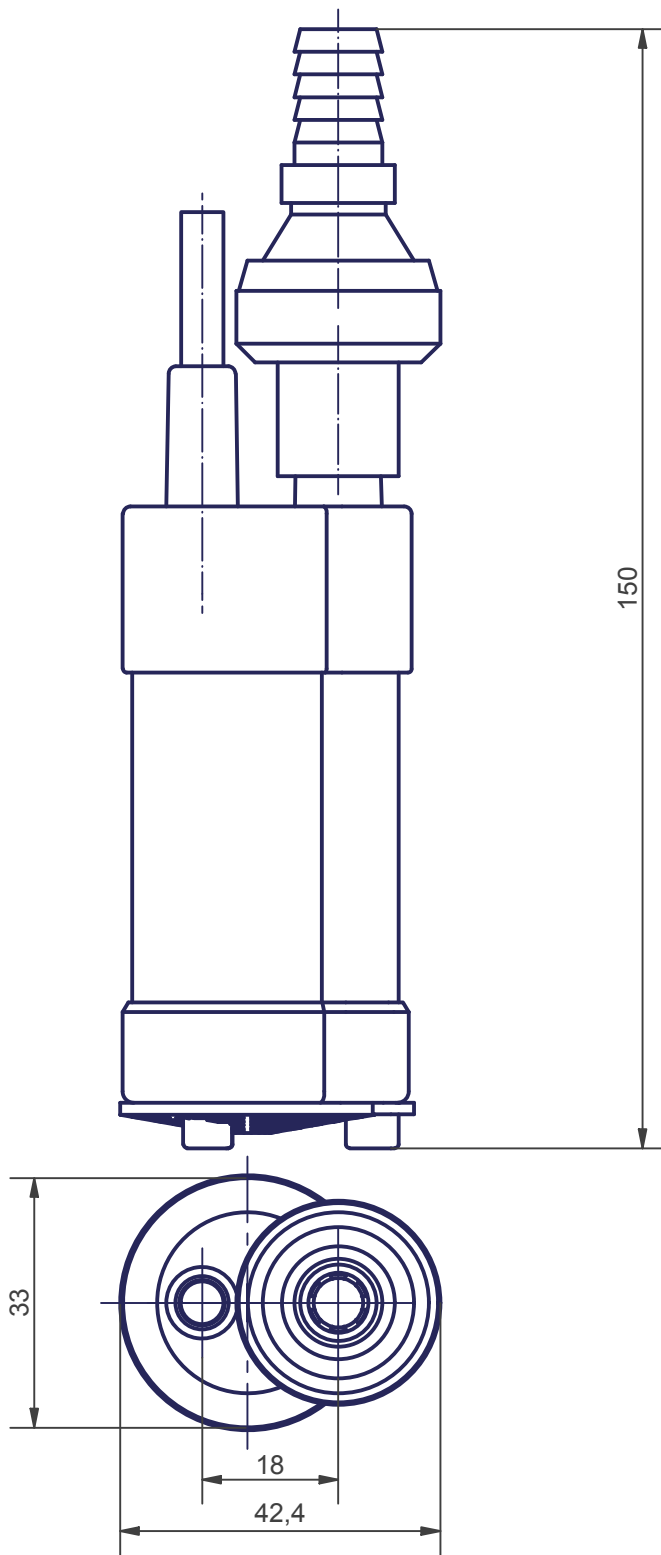
**1315.79.00**

**2**

A4

Ers. für

Ers. durch



Allgemein-  
toleranz  
ISO 2768-m

Oberfläche

Maßstab: 1:1

Datei: 13257900.idw

Material:

8				Datum	Name
7			Gezeichnet	09.07.2019	pferner
6			Kontrolliert		
5			Norm		
4					
3					
2					
1					
Zust.	Änderungen	Datum	Name		

ELEGANT mit entlüftetem  
Rückschlagventil, Filter, 24 V

COMET-PUMPEN

1325.79.00

1  
A4

Ers. für

Ers. durch